

**Valla**  
MANITEX

The Original  
Pick & Carry Crane

**V36R**

**Portata massima**

Max payload / Capacité maxi  
Max Tragfähigkeit / Max capacidad

**3.600 kg**



### Portata massima

Max payload / Capacité maxi  
Max Tragfähigkeit / Max capacidad

3.600 kg



### Altezza massima di sollevamento

Max lifting height / Hauteur de levage maximum  
Maximale Hubhöhe / Altura máxima de elevación

7,5 m



### Peso totale

Total weight / Poids total  
Gesamtgewicht / Peso total

3.650 kg



### Dimensioni

Dimensions / Dimensions  
Abmessungen / Dimensiones

2465x900x1560 mm



## V36R



### ANTERIORE N° 2 Cushion 22x8x16

Front  
Avant  
Vorderrad  
Delantera

### POSTERIORE N° 2 S.E. 16x6-8

Rear  
Arrière  
Hinterrad  
Trasera



### 220 Bar - 8 kW AC IMPIANTO IDRAULICO

(Pressione max / Potenza motore)  
Hydraulics (Max pressure/Motor power)  
Hydraulique (Pression maxi/Puissance moteur)  
Hydraulik (Max Druck/Motorleistung)  
Hidraulica (Presion max/Potencia motor)



### 600 W AC STERZATURA POSTERIORE 180°

Rear steering  
Direction arrière  
Hintere Lenkung  
Dirección trasera



### FRENI ELETTRICI

Electro Brakes  
Freins electro  
ElektroBremsen  
Frenos electros



### TRAZIONE ANTERIORE 2x1,9 kW AC

Rear-wheel drive  
À traction arrière  
Heckantrieb  
Tracción trasera



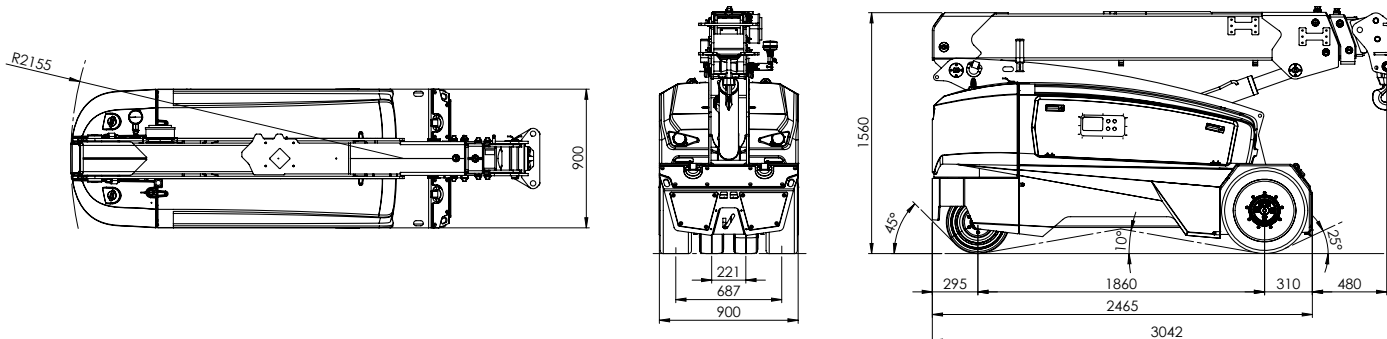
### 80V - 300 Ah



### CONTRAPPESO 940 kg

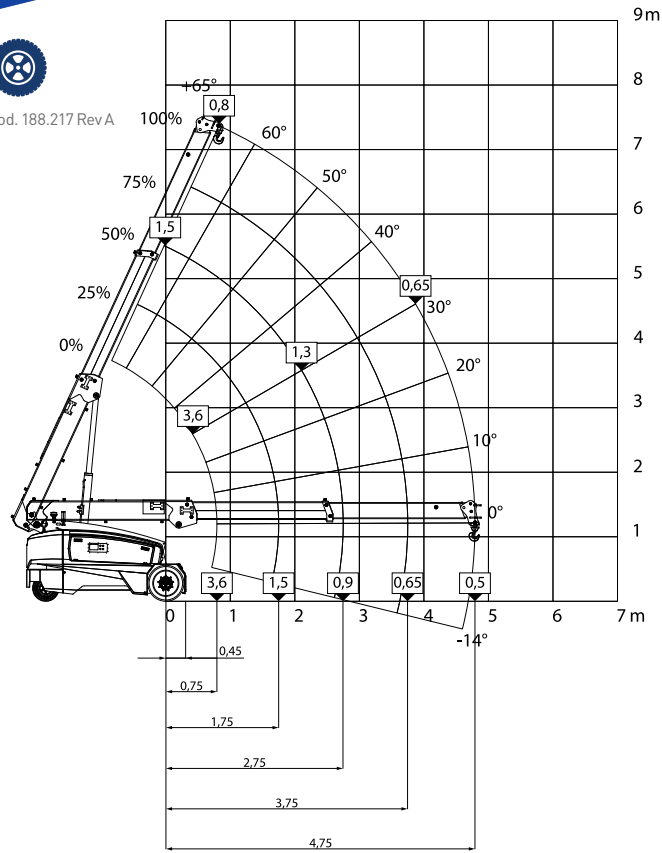
Counterweights  
Contrepoids  
Gegengewichte  
Contrapesos

### STANDARD

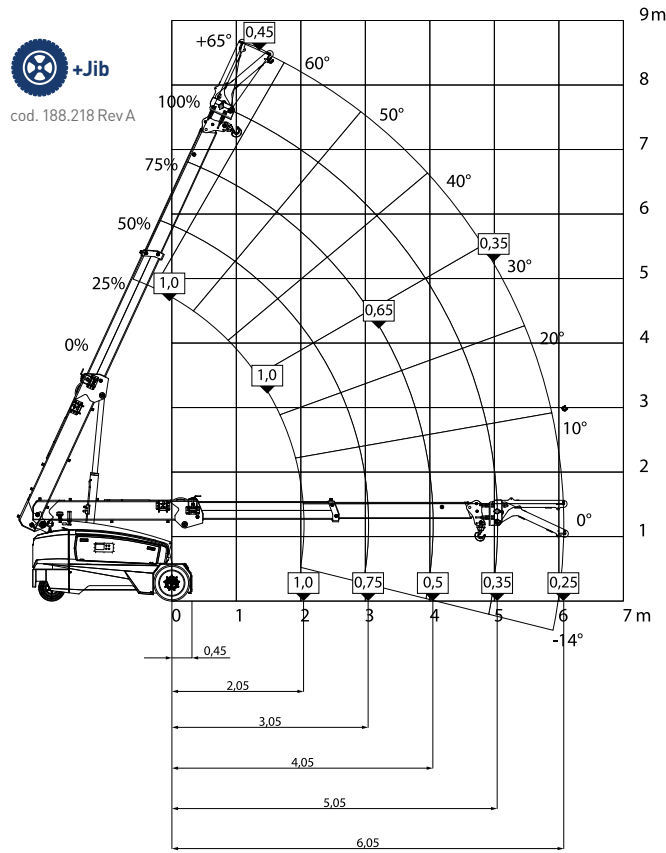




cod. 188.217 Rev A



cod. 188.218 Rev A



**Portata su ruote**  
Load on wheels  
Charge sur roues  
Last auf Räder  
Carga sobre ruedas



**Normative di riferimento**  
Reference standards  
Normes de référence  
Referenzstandards  
Estandards de referencia

**2006/42 CE**  
**EN 13000**

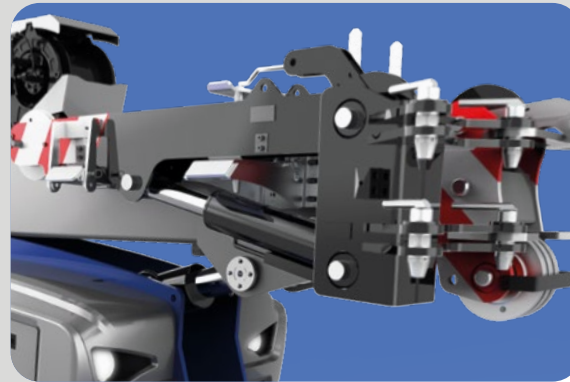
# V36R

Radio-remote mobile pick-and-carry crane

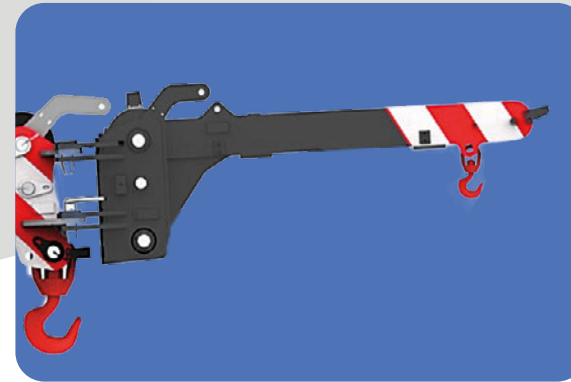
## OPTIONALS



**ARGANO**  
Winch / Treuil  
Winde / Cabrestante



**JIB RIPIEGABILE**  
Foldable fly Jib / Flechette pliable  
faltbarer Ausleger / Pluma plegable



**JIB MECCANICO**  
Mechanical jib / Flechette mécanique  
Mechanischer Ausleger / Pluma mecánica

## Manitex Valla Srl

Headquarter

Via Verdi, 22  
41018 San Cesario sul Panaro (MO)

[www.valla.com](http://www.valla.com)



cod. 891.091 Ed. 03/2021