

V210R

Radio-remote mobile pick-and-carry crane

OPTIONALS



ARGANO
Winch / Treuil
Winde / Cabrestante



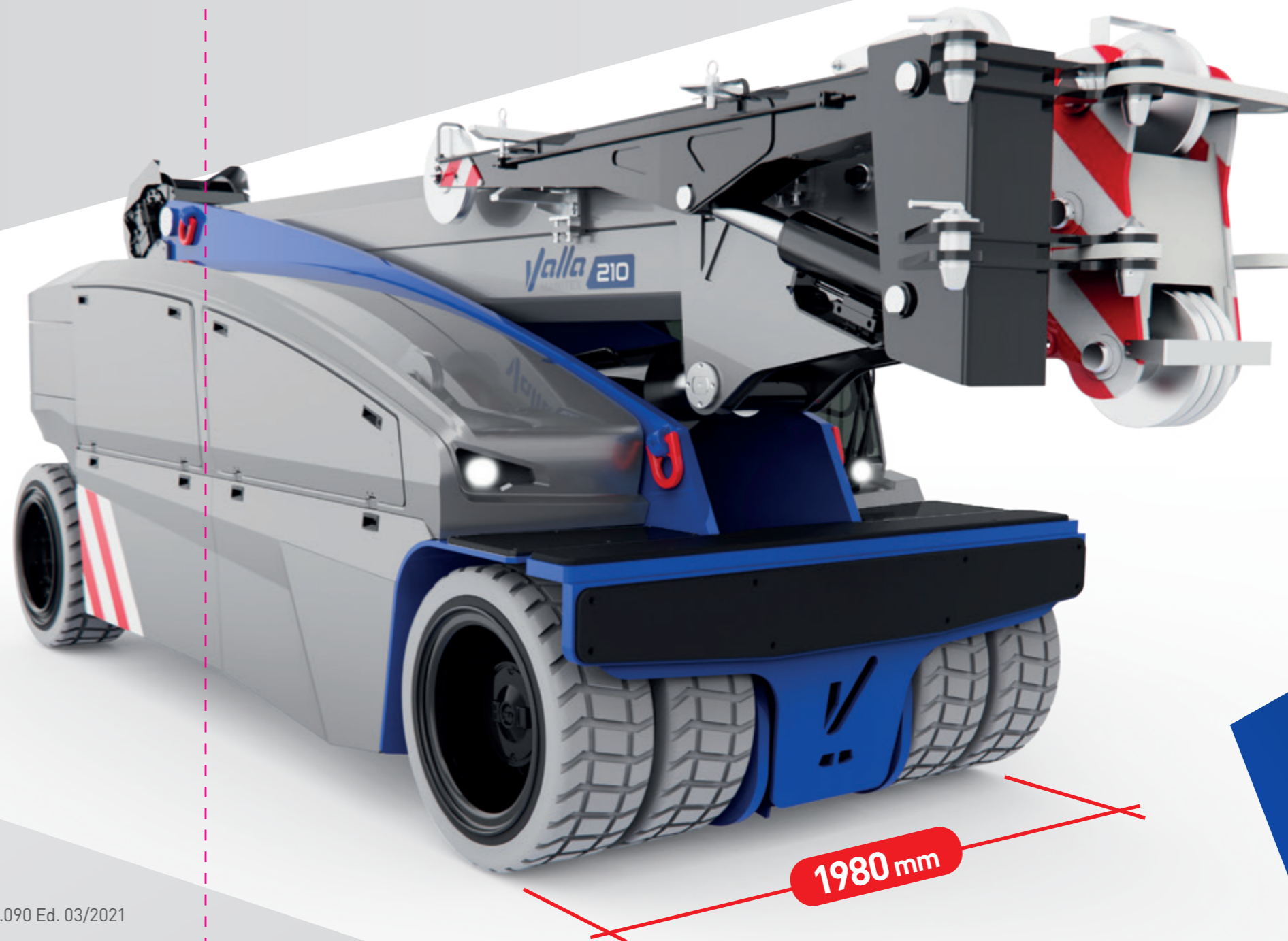
CABINA OPERATORE
Operator's cab / Cabine opérateur
Fahrerkabine / Cabina del operador



JIB RIPIEGABILE
Foldable fly Jib / Flechette pliable
faltbarer Ausleger / Pluma plegable



FORCHE AUTOLIVELLANTI
Self-levelling forks / Fourches autonivelantes
Selbstnivellierende Gabeln / Horquillas autonivelantes



Valla
MANITEX

The Original
Pick & Carry Crane

Manitex Valla Srl

Headquarter
Via Verdi, 22
41018 San Cesario sul Panaro (MO)

www.valla.com

Valla
MANITEX

cod. 891.090 Ed. 03/2021

V210R

Portata massima

Max payload / Capacité maxi
Max Tragfähigkeit / Max capacidad

21.000 kg



Portata massima

Max payload / Capacité maxi
Max Tragfähigkeit / Max capacidad **21.000 kg**



Altezza massima di sollevamento

Max lifting height / Hauteur de levage maximum
Maximale Hubhöhe / Altura maxima de elevacion **12,5 m**



Peso totale

Total weight / Poids total
Gesamtgewicht / Peso total **23.500 kg**



Dimensioni

Dimensions / Dimensions
Abmessungen / Dimensiones **5370x2000x1980 mm**



V210R



ANTERIORE
N° 4 355/50 - 20"
Front
Avant
Vorderrad
Delantera

POSTERIORE
N° 2 355/50 - 20"
Rear
Arrière
Hinterrad
Trasera



220 Bar - 20 kW AC
IMPIANTO IDRAULICO
(Pressione max / Potenza motore)
Hydraulics (Max pressure/Motor power)
Hydraulique (Pression maxi/Puissance moteur)
Hydraulik (Max Druck/Motorleistung)
Hidraulica (Presion max/Potencia motor)



STERZATURA POSTERIORE +/-90°
Rear steering
Direction arriere
Hintere Lenkung
Dirección trasera



FRENI ELETTRIDRAULICI
Electro-Hydraulic Brakes
Freins electro-hydrauliques
Elektro-Hydraulische Bremse
Frenos electrohidraulicos



TRAZIONE ANTERIORE 2x7.5 kW AC
Front-wheel drive
Traction avant
Frontantrieb
Tracción delantera

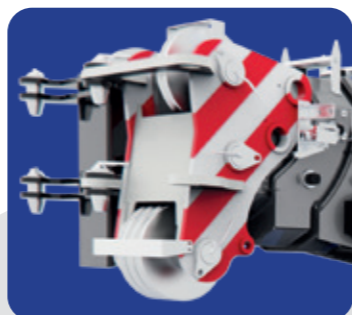


96V 1050 Ah
CARICATORE A BORDO
E RIEMPIIMENTO AUTOMATICO
Onboard charger and automatic refill
Chargeur embarqué et recharge automatique de liquide
Bordladegerät und automatische Nachfüllung
Cargador a bordo y recarga automática de líquido

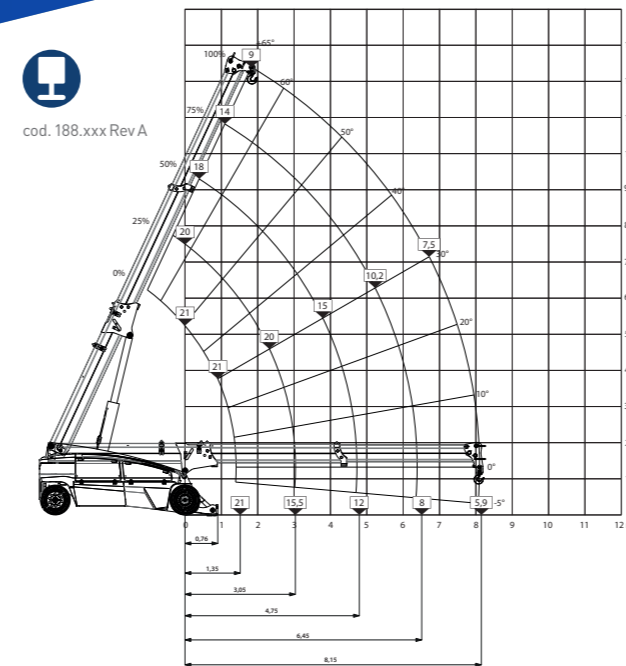


CONTRAPPESI REMOVIBILI
N° 3 x 6.650 kg totali
Removable counterweights
Contrepoids amovibles
Abnehmbare Gegengewichte
Contrapesos extraíbles

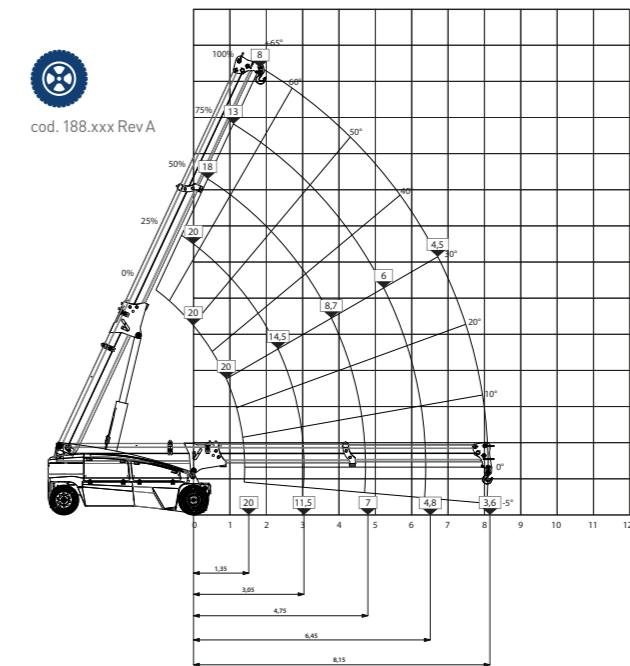
STANDARD



cod. 188.xxx Rev A



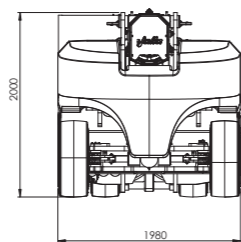
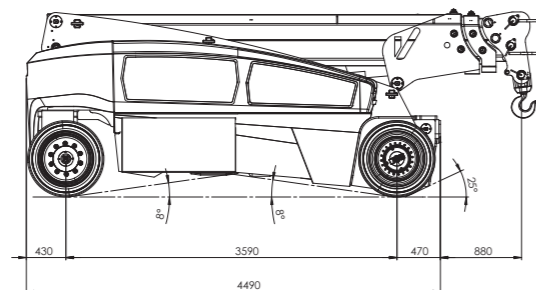
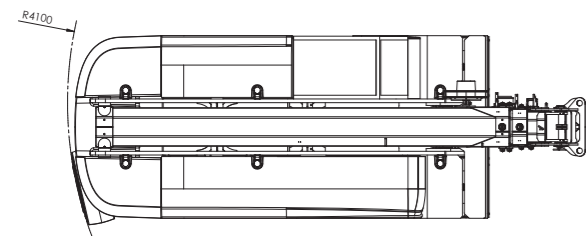
cod. 188.xxx Rev A



Portata su ruote
Load on wheels
Charge sur roues
Last auf Räder
Carga sobre ruedas



Su barra stabilizzatrice
On stabilizer crossbar
Sur barre stabilisatrice
mit Vorderradabstützung
En Barra estabilizadora



Normative di riferimento
Reference standards
Normes de reference
Referenzstandards
Estandards de referencia

2006/42 CE
EN 13000