



**Valla**  
MANITEX

The Original  
Pick & Carry Crane

**V110R**

**Portata massima**

Max payload / Capacité maxi  
Max Tragfähigkeit / Max capacidad

**11.000 kg**



### Portata massima

Max payload / Capacité maxi  
Max Tragfähigkeit / Max capacidad

11.000 kg



### Altezza massima di sollevamento

Max lifting height / Hauteur de levage maximum  
Maximale Hubhöhe / Altura máxima de elevación

10,4 m



### Peso totale

Total weight / Poids total  
Gesamtgewicht / Peso total

11.400 kg



### Dimensioni

Dimensions / Dimensions  
Abmessungen / Dimensiones

4187x1500x1946 mm



## V110R



### ANTERIORE N° 2 355/65 - 15"

Front  
Avant  
Vorderrad  
Delanterá

### POSTERIORE N° 2 250 - 15"

Rear  
Arrière  
Hinterrad  
Trasera



### 220 Bar - 16 kW AC IMPIANTO IDRAULICO (Pressione max / Potenza motore)

Hydraulics (Max pressure/Motor power)  
Hydraulique (Pression maxi/Puissance moteur)  
Hydraulik (Max Druck/Motorleistung)  
Hidraulica (Presion max/Potencia motor)



### STERZATURA POSTERIORE 180°

Rear steering  
Direction arriere  
Hintere Lenkung  
Direccion trasera



### FRENI ELETTRIDRAULICI

Electro-Hydraulic Brakes  
Freins electro-hydrauliques  
Elektro-Hydraulische Bremsen  
Frenos electrohidraulicos



### TRAZIONE ANTERIORE 2x6.5 kW AC

Front-wheel drive  
Traction avant  
Frontantrieb  
Tracción delantera



### 80V 640 Ah CARICATORE A BORDO E RIEMPIMENTO AUTOMATICO

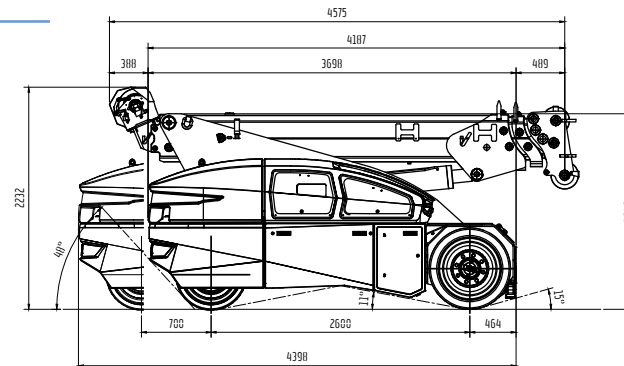
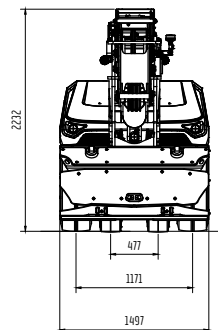
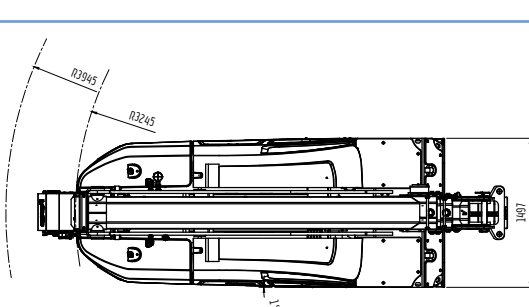
Onboard charger and automatic refill  
Chargeur embarque et recharge automatique de liquide  
Bordladergerät und automatische Nachfüllung  
Cargador a bordo y recarga automática de líquido



### CONTRAPPESI REMOVIBILI N° 2 x 2.100 kg

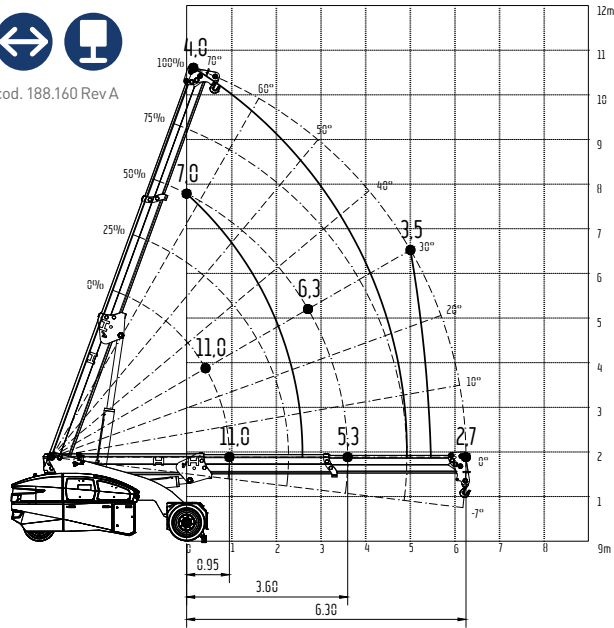
Removable counterweights  
Contrepoids amovibles  
Abnehmbare Gegengewichte  
Contrapesos extraíbles

### STANDARD

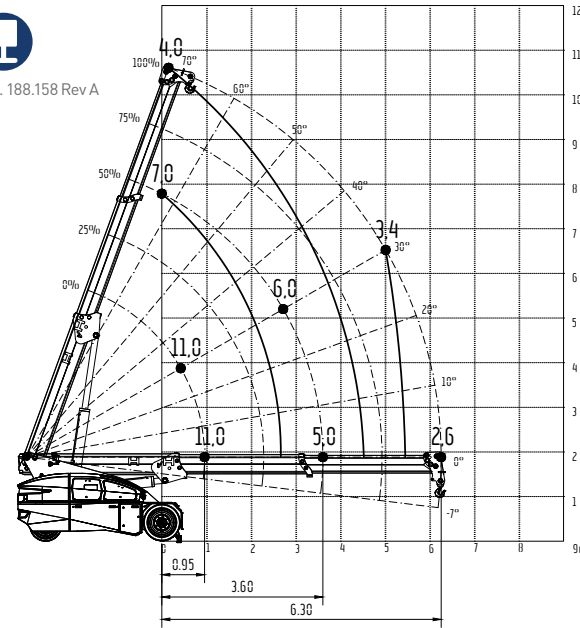




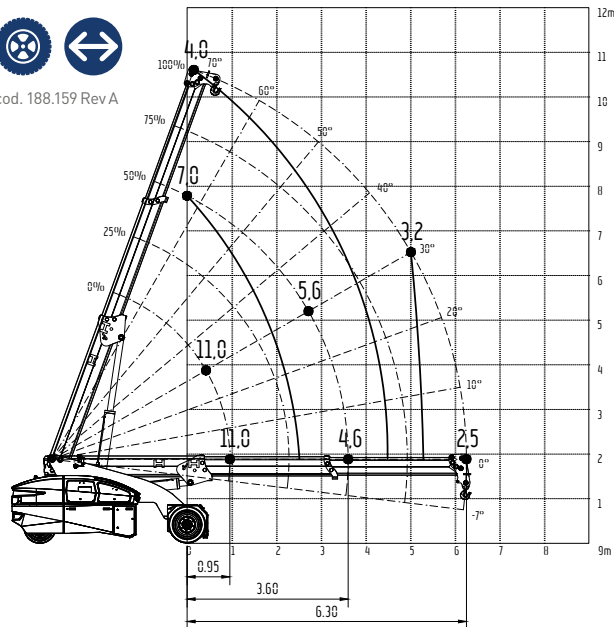
cod. 188.160 Rev A



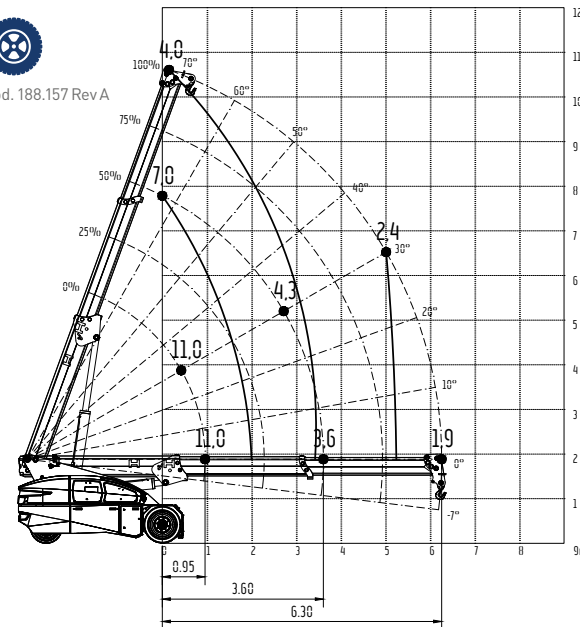
cod. 188.158 Rev A



cod. 188.159 Rev A



cod. 188.157 Rev A



**Portata su ruote**  
Load on wheels  
Charge sur roues  
Last auf Räder  
Carga sobre ruedas



**Passo allungato**  
Extended wheelbase  
Empattement allongé  
mit Ausziebares Chassis  
Distancia entre ejes extendida



**Su barra stabilizzatrice**  
On stabilizer crossbar  
Sur barre stabilisatrice  
mit Vorderradabstützung  
En Barra estabilizadora



**Normative di riferimento**  
Reference standards  
Normes de reference  
Referenzstandards  
Estandards de referencia

**2006/42 CE  
EN 13000**



# V110R

Radio-remote mobile pick-and-carry crane

## OPTIONALS



**ARGANO**  
Winch / Treuil  
Winde / Cabrestante



**PASSO ALLUNGATO**  
Extended wheelbase / Empattement allongé  
Ausziehbares Chassis / Distancia entre ejes extendida



**FORCHE AUTOLIVELLANTI**  
Self-levelling forks / Fourches autonivelantes  
Selbstnivellierende Gabeln / Horquillas autonivelantes



**BARRA STABILIZZATRICE**  
Stabilizer crossbar / Barre stabilisatrice  
Vorderradabstützung / Barra estabilizadora



**JIB RIPIEGABILE**  
Foldable fly Jib / Flechette pliable  
faltbarer Ausleger / Pluma plegable



**RUOTE ANTISTRACCIA**  
Non-marking tires / Roues non marquant  
Non-Marking-Räder / Ruedas anti-marcas



## Manitex Valla Srl

Headquarter

Via Verdi, 22

41018 San Cesario sul Panaro (MO)



[www.valla.com](http://www.valla.com)

cod. 891.088 Ed. 08/2020