



Valla
MANITEX

The Original
Pick & Carry Crane

V80R

Portata massima

Max payload / Capacité maxi
Max Tragfähigkeit / Max capacidad

8.000 kg



Portata massima

Max payload / Capacité maxi
Max Tragfähigkeit / Max capacidad

8.000 kg



Altezza massima di sollevamento

Max lifting height / Hauteur de levage maximum
Maximale Hubhöhe / Altura máxima de elevación

9,4 m



Peso totale

Total weight / Poids total
Gesamtgewicht / Peso total

8.400 kg



Dimensioni

Dimensions / Dimensions
Abmessungen / Dimensiones

3690x1400x1895 mm



V80R



ANTERIORE N° 2 250 - 15"

Front
Avant
Vorderrad
Delanterá

POSTERIORE N° 2 23X9 - 10"

Rear
Arrière
Hinterrad
Trasera



220 Bar - 12 kW AC IMPIANTO IDRAULICO (Pressione max / Potenza motore)

Hydraulics (Max pressure/Motor power)
Hydraulique (Pression maxi/Puissance moteur)
Hydraulik (Max Druck/Motorleistung)
Hidraulica (Presion max/Potencia motor)



STERZATURA POSTERIORE 180°

Rear steering
Direction arriere
Hintere Lenkung
Dirección trasera



FRENI ELETTRIDRAULICI

Electro-Hydraulic Brakes
Freins electro-hydrauliques
Elektro-Hydraulische Bremsen
Frenos electrohidraulicos



TRAZIONE ANTERIORE 2x4.2 kW AC

Front-wheel drive
Traction avant
Frontantrieb
Tracción delantera



80V 560 Ah CARICATORE A BORDO E RIEMPIMENTO AUTOMATICO

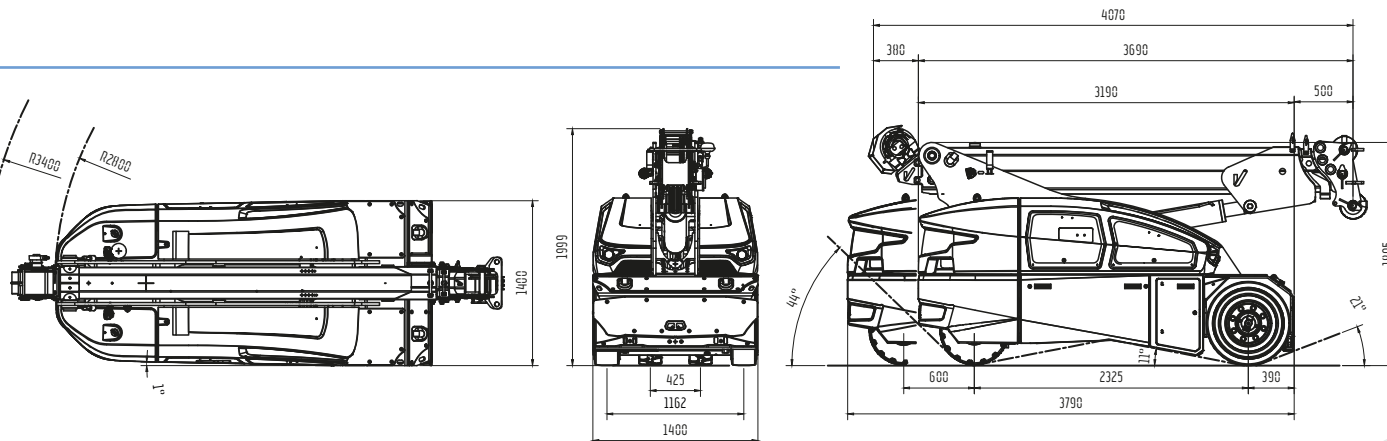
Onboard charger and automatic refill
Chargeur embarque et recharge automatique de liquide
Bordladegerät und automatische Nachfüllung
Cargador a bordo y recarga automática de líquido



CONTRAPPESI REMOVIBILI N° 2 x 1.300 kg

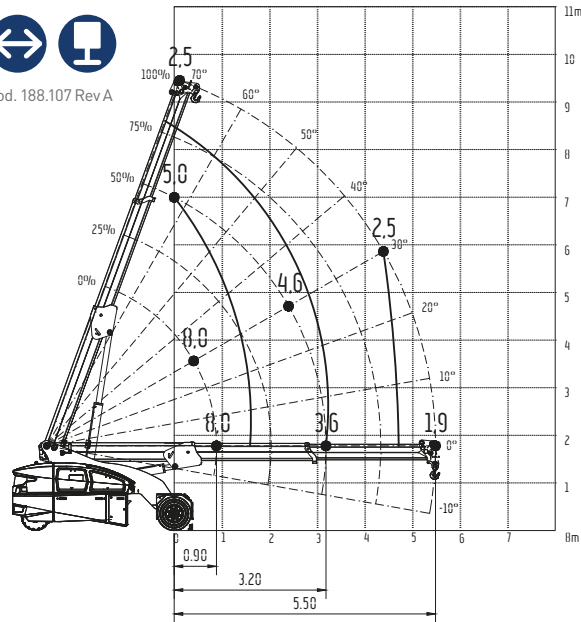
Removable counterweights
Contrepoids amovibles
Abnehmbare Gegengewichte
Contrapesos extraíbles

STANDARD

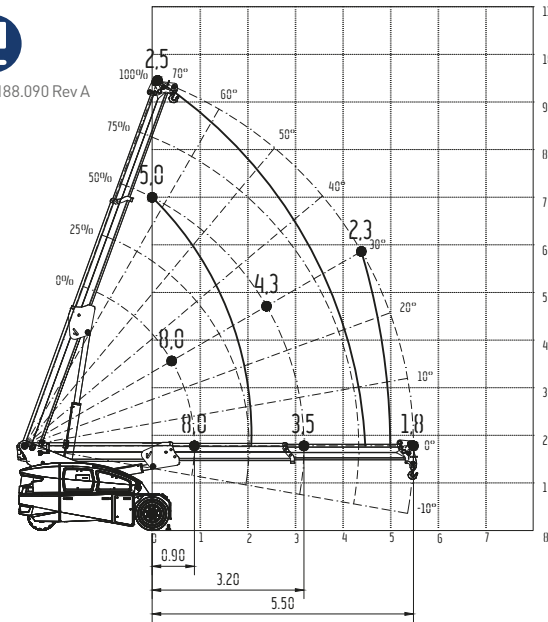




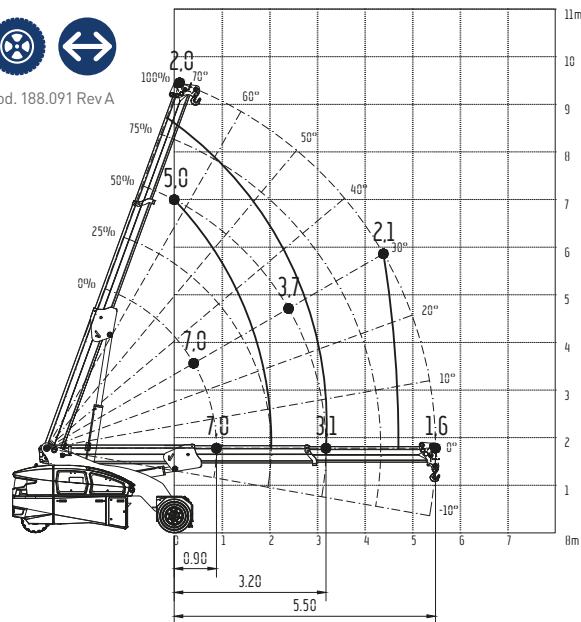
cod. 188.107 Rev A



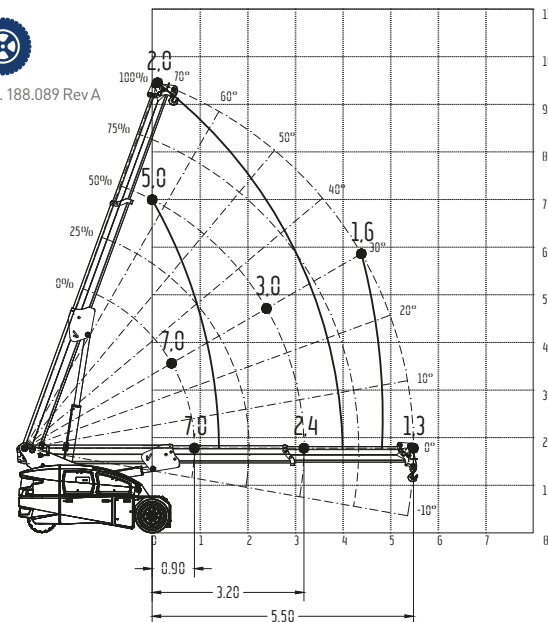
cod. 188.090 Rev A



cod. 188.091 Rev A



cod. 188.089 Rev A



Portata su ruote
Load on wheels
Charge sur roues
Last auf Räder
Carga sobre ruedas



Passo allungato
Extended wheelbase
Empattement allongé
mit Ausziebares Chassis
Distancia entre ejes extendida



Su barra stabilizzatrice
On stabilizer crossbar
Sur barre stabilisatrice
mit Vorderradabstützung
En Barra estabilizadora



Normative di riferimento
Reference standards
Normes de reference
Referenzstandards
Estandards de referencia

**2006/42 CE
EN 13000**

V80R

Radio-remote mobile pick-and-carry crane

OPTIONALS



ARGANO
Winch / Treuil
Winde / Cabrestante



PASSO ALLUNGATO
Extended wheelbase / Empattement allongé
Ausziehbares Chassis / Distancia entre ejes extendida



FORCHE AUTOLIVELLANTI
Self-levelling forks / Fourches autonivelantes
Selbstnivellierende Gabeln / Horquillas autonivelantes



BARRA STABILIZZATRICE
Stabilizer crossbar / Barre stabilisatrice
Vorderradabstützung / Barra estabilizadora



JIB RIPIEGABILE
Foldable fly Jib / Flechette pliable
faltbarer Ausleger / Pluma plegable



RUOTE ANTIRACCIA
Non-marking tires / Roues non marquant
Non-Marking-Räder / Ruedas anti-marcas

Manitex Valla Srl

Headquarter

Via Verdi, 22
41018 San Cesario sul Panaro (MO)

www.valla.com

