



VALLA

50

RADIO

PRELIMINARY
TECHNICAL
DOCUMENTATION

Valla
MANITEX

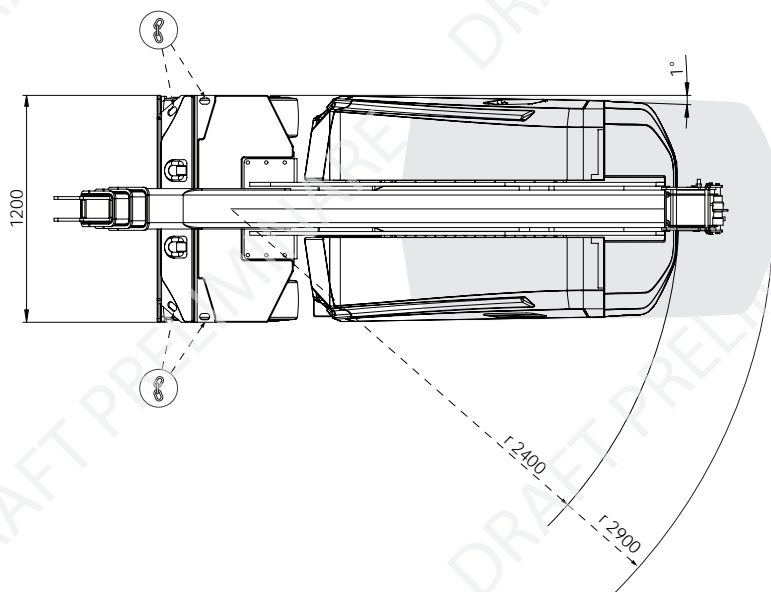
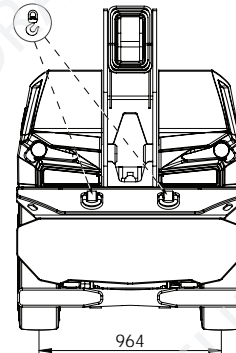
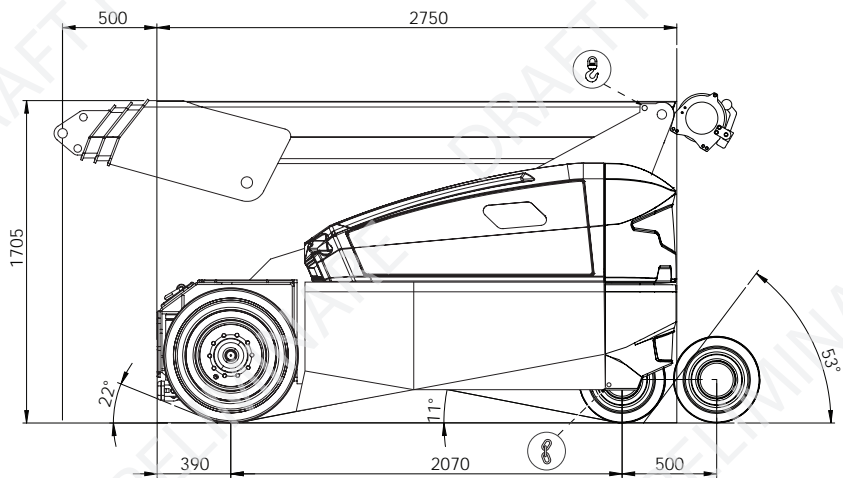
		SCHULER & SCHULER AG
		HEBE- UND TRANSPORTTECHNIK

CH-6405 Immensee (SZ) contact@schuler-schuler.ch

Telefon +41 41 854 7000 Telefax +41 41 854 7001

www.schuler-schuler.ch

(C)-Copyright. All rights reserved

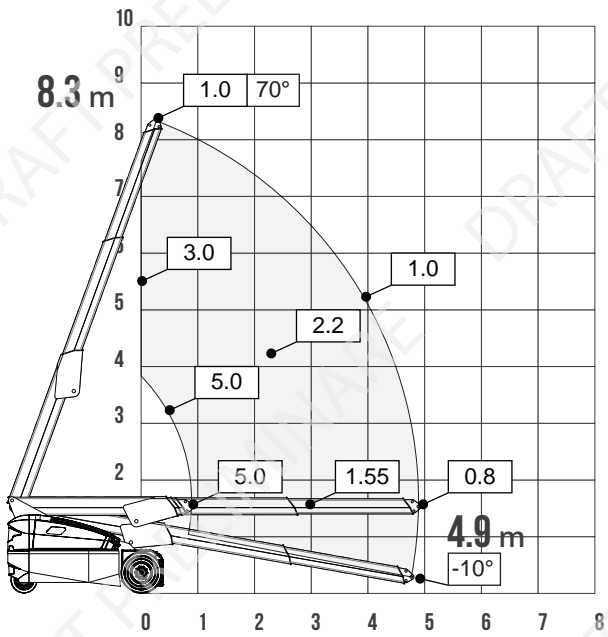


Valla
MANITEX

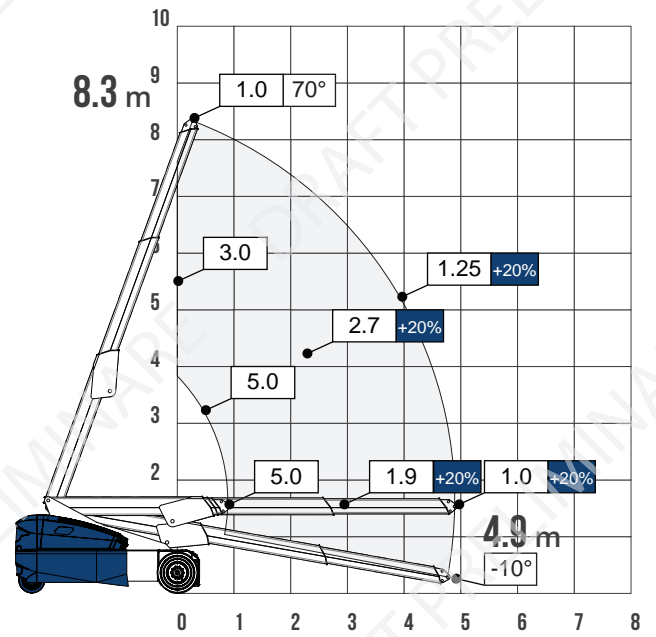
MODELLO	TIPO COMANDO	PORTATA MASSIMA (t)	MASSA TOTALE (kg)	MASSA ZAVORRE REMOVIBILI (kg)	ELETTROPOMPA (kW)	MOTORI TRAZIONE (kW)	BATTERIA	RUOTE ANTERIORI	RUOTE POSTERIORI
V50	RADIO	5	5000	1500	12	2x5	80V 400 Ah	n°2 - 250-15"	n°2 - 21x8-9"

(C)-Copyright. All rights reserved

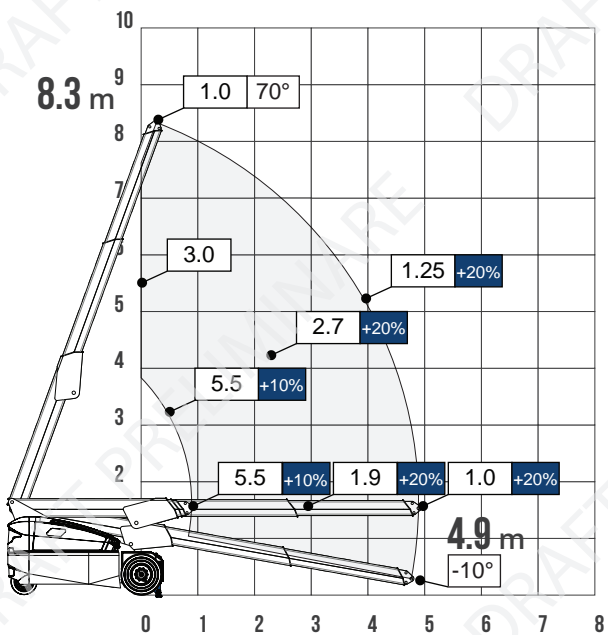
V50 RADIOCOMANDATA
PASSO CORTO
APPOGGIO SU RUOTE



V50 RADIOCOMANDATA
PASSO LUNGO
APPOGGIO SU RUOTE



V50 RADIOCOMANDATA
PASSO CORTO
APPOGGIO SU STABILIZZATORE



V50 RADIOCOMANDATA
PASSO LUNGO
APPOGGIO SU STABILIZZATORE

