



Valla
MANITEX

The Original
Pick & Carry Crane

25/22/18E

Portata massima

Max payload / Capacité maxi
Max Tragfähigkeit / Max capacidad

2.500/2.200/1.800 kg

25E/22E



Portata massima

Max payload / Capacité maxi
Max Tragfähigkeit / Max capacidad

2.500 kg - 25E
2.200 kg - 22E
1.800 kg - 18E



Altezza massima di sollevamento

Max lifting height / Hauteur de levage maximum
Maximale Hubhöhe / Altura maxima de elevacion

4,9 m



Peso totale

Total weight / Poids total
Gesamtgewicht / Peso total

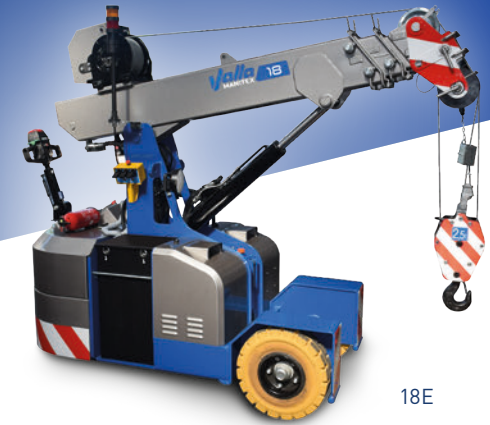
2.400 kg - 25E
1.970 kg - 22E
2.180 kg - 18E



Dimensioni

Dimensions / Dimensions
Abmessungen / Dimensiones

2730x950x1687 mm



18E

25/22/18E



ANTERIORE N° 2 18x7 - 8"

Front
Avant
Vorderrad
Delantera

POSTERIORE N° 1 300x135

Rear
Arrière
Hinterrad
Trasera



220 Bar - 4 kW AC IMPIANTO IDRAULICO (Pressione max / Potenza motore)

Hydraulics (Max pressure/Motor power)
Hydraulique (Pression maxi/Puissance moteur)
Hydraulik (Max Druck/Motorleistung)
Hidraulica (Presion max/Potencia motor)



700 W AC STERZATURA POSTERIORE 180°

Rear steering
Direction arrière
Hintere Lenkung
Dirección trasera



FRENI ELETTRICI

Electro Brakes
Freins electro
ElektroBremsen
Frenos electros



TRAZIONE POSTERIORE 1x3 kW AC

Rear-wheel drive
À traction arrière
Heckantrieb
Tracción trasera



48V - 200 Ah



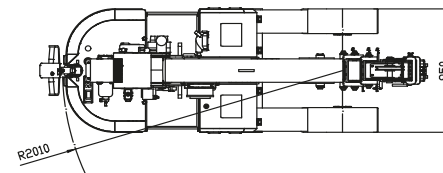
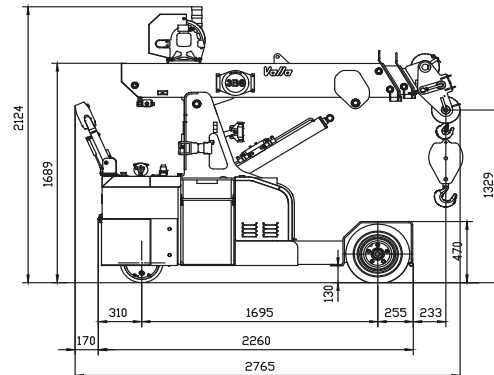
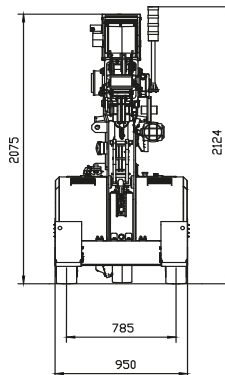
CONTRAPPESI

520 kg - 25E
270 kg - 22E
520 kg - 18E
Counterweights
Contrepoids
Gegengewichte
Contrapesos

STANDARD 25E/22E/18E

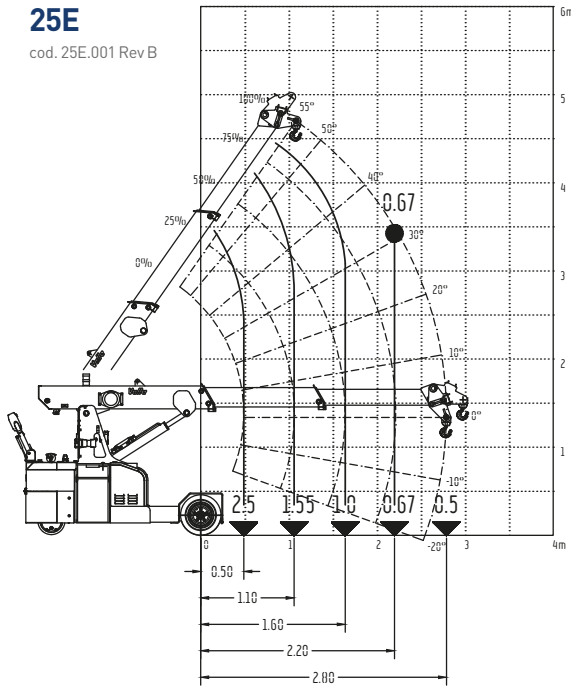


25/22E



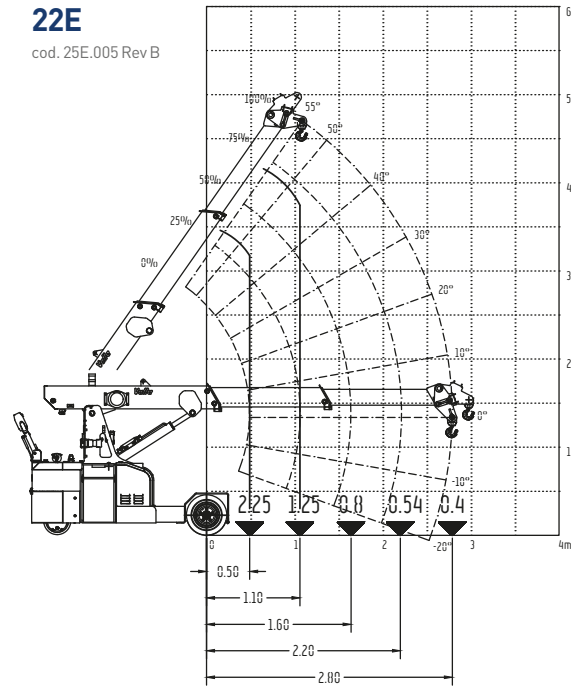
25E

cod. 25E.001 Rev B



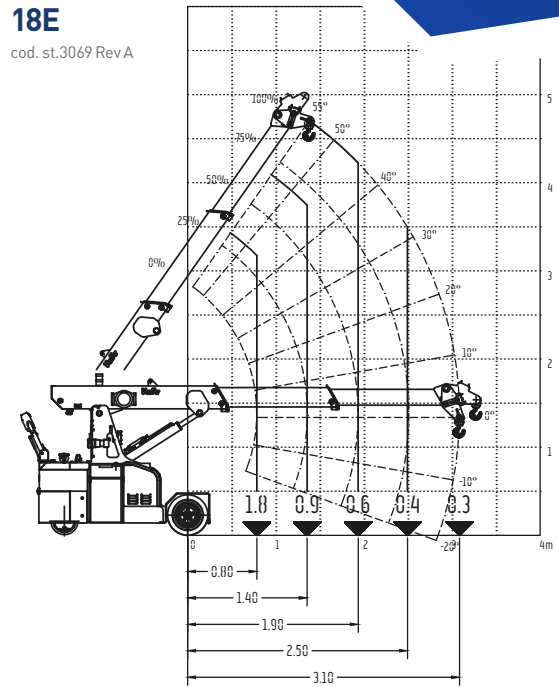
22E

cod. 25E.005 Rev B

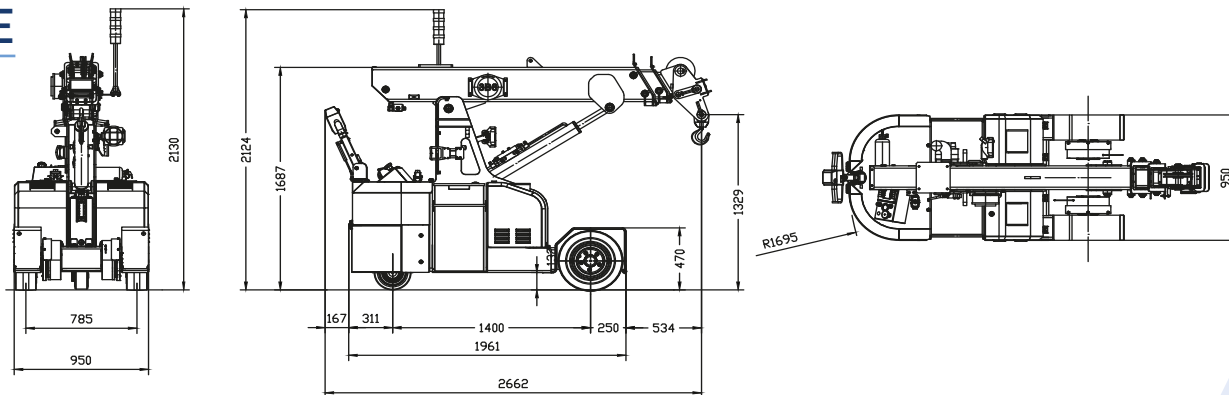


18E

cod. st.3069 Rev A



18E



Normative di riferimento
Reference standards
Normes de référence
Referenzstandards
Estandards de referencia

2006/42 CE
EN 13000

25/22/18E

Electric mobile pick-and-carry crane

OPTIONALS



ARGANO
Winch / Treuil
Winde / Cabrestante



RIEMPIMENTO AUTOMATICO
Automatic refill / Recharge automatique de liquide
automatische Nachfüllung / Recarga automatica de liquide



CARICA BATTERIA A BORDO
Onboard charger / Chargeur embarque
Bordladegerät / Cargadir a bordo



RADIO COMANDO
Radio control / Contrôle radio
Radio Kontrolle / Radio control



JIB
Fly Jib / Flechette
Ausleger / Pluma



RUOTE ANTITRACCIA
Non-marking tires / Roues non marquant
Non-Marking-Räder / Ruedas anti-marcas

 **SCHULER &
SCHULER AG**

HEBE- UND TRANSPORTTECHNIK

CH-6405 Immensee (SZ) contact@schuler-schuler.ch
Telefon +41 41 854 7000 Telefax +41 41 854 7001
www.schuler-schuler.ch

Valla
MANITEX