

# NACELLE A FLECHE TELESCOPIQUE

# T80/T85J

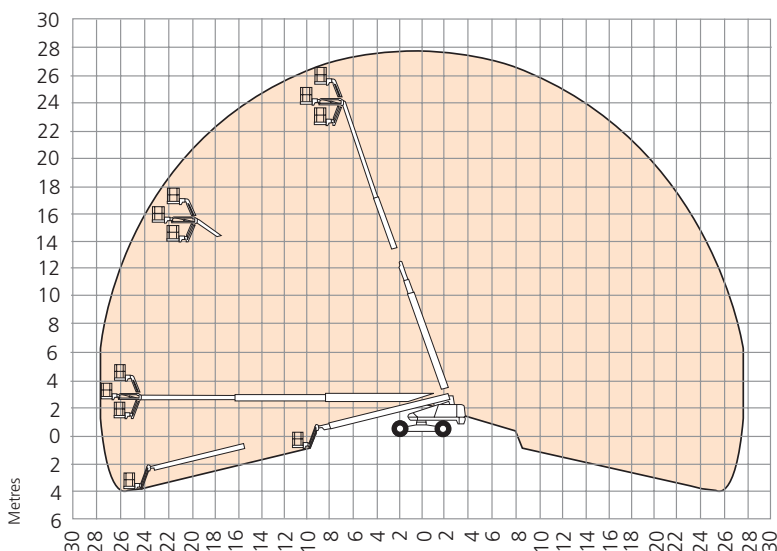
DIMENSIONS	T80	T85J
Hauteur de travail	26.4m	27.9m
Hauteur de plancher maximum	24.4m	25.9m
Déport horizontale	21.7m	23.4m
Dimensions du panier exterieures	0.76m x 2.44m	0.76m x 2.44m
Largeur (A)	2.6m	2.6m
Longueur hors-tout (B)	11.8m	12.9m
Hauteur repliée (C)	2.9m	2.9m
Garde au sol	330mm	330mm

PERFORMANCE		
Capacité de charge maximale	227kg	227kg
Translation maximale a hauteur de	24.4m	25.9m
Vitesse max. repliés	4.8km/h	4.8km/h
Vitesse max. en élévation	1.0km/h	1.0km/h
Bras pendulaire de	n/a	1.8m
Angle de débattement vertical du pendulaire	n/a	140°
Rotation du panier	165°	170°
Rotation de tourelle	360° continue	360° continue
Temps d'elevation/descente	195/175 sec	230/210 sec
Franchissement	30%	30%
Rayon de braquage intérieur	2.4m	2.4m
Pneus	15 x 625 loader lug - gonfles mousse	
Commande	proportionnelle translation, rotation tourelle, telescope et levage	
Traction	hydraulique 4WD	

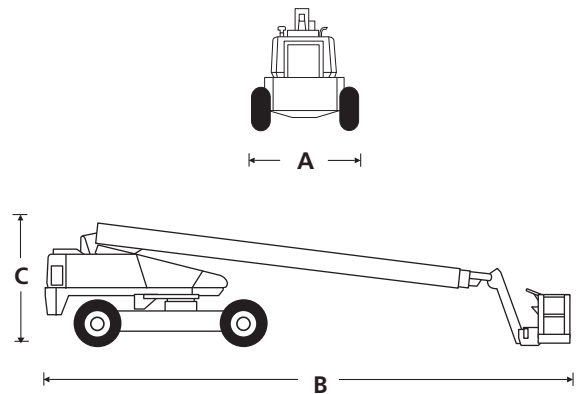
MOTORISATION	
Motorisation	Moteur Deutz F4L-2011

POIDS		
Poids à vide	16,480kg	17,100kg

## ZONE DE TRAVAIL



Les caractéristiques des produits sont susceptibles d'être modifiées sans préavis ni engagement. Les photos et schémas qui illustrent cette brochure sont données à titre d'exemple. Il est impérative de consulter le Manuel de l'opérateur pour toute instruction relative à l'utilisation et de la maintenance correcte de ces équipements.



## EQUIPEMENTS STANDARD

- Pendulaire 1.80m - 180 degree
- Rotation panier hydraulique
- 4 roues motrice
- 4 roues directrices
- Commande proportionnelle translation, rotation tourelle, telescope et levage
- Pneus gonfles mousse
- Translation en hauteur maximale
- Claxon
- Norme CE

## OPTIONS

- Generatrice hydraulique
- Capot de protection boitier commande
- Projecteur de travail
- Air compresse dans la plateforme
- Gyroflash
- Kit sablage
- Projecteur de translation
- Kit a froid
- Kit de demarage a froide
- Alarme de déplacement

**snorkel**

**SCHULER & SCHULER AG**  
 HEBE- UND TRANSPORTTECHNIK  
 CH-6405 Immensee (SZ) contact@schuler-schuler.ch  
 Telefon +41 41 854 7000 Telefax +41 41 854 7001  
 www.schuler-schuler.ch

www.snorkellifts.com