

SL26SL/SL30SL

SPEED LEVEL



- Das Original der legendären "Speed-Level" Sigma-Bühne
- Fährt Steigungen bis zu 50%
- Passend für praktisch jedes Gelände
- Kräftiger Allrad-Antrieb
- Besonders geeignet für Arbeiten in unebenem Gelände oder im Tunnelbau

snorkel
www.snorkellifts.com

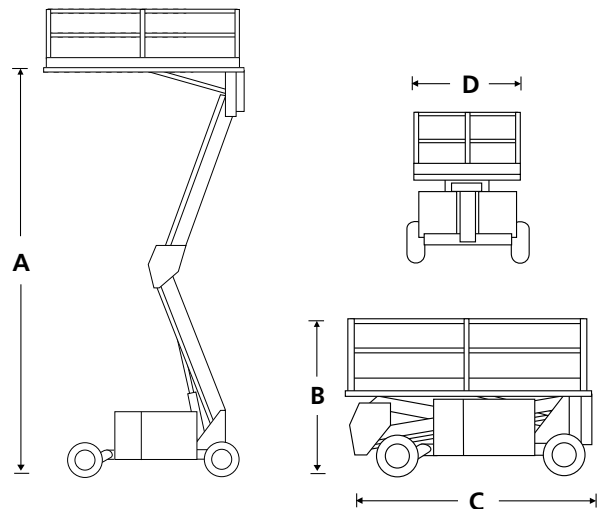
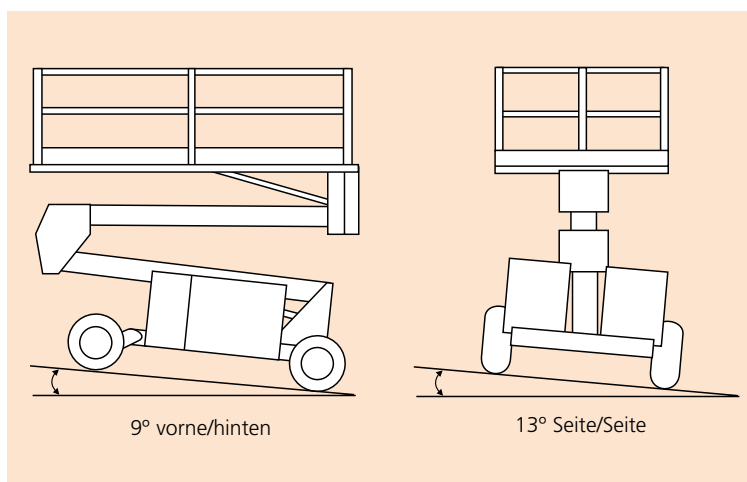
ABMESSUNGEN	SL26SL	SL30SL
Max. Arbeitshöhe	10,0m	11,0m
Max. Plattformhöhe (A)	8,0m	9,0m
Plattformabmessungen (eingeschoben)	1,72m x 3,66m	1,72m x 4,23m
Plattformabmessungen (ausgeschoben)	1,72m x 4,6m	n/a
Länge, Plattformausschub	0,91m	n/a
Breite (D)	2,13m	2,13m
Länge (C)	3,79m	4,3m
Bauhöhe (B)	2,6m	2,6m
Höhe mit abgeklapptem Geländer	1,7m	1,7m
Bodenfreiheit unter Chassis	305mm	305mm
Bodenfreiheit unter Achse	195mm	195mm

LEISTUNGSDATEN		
Plattformkapazität (SWL)	680kg	590kg
Max. Fahrhöhe	8,0m	9,0m
Max. Windgeschwindigkeit	12,5m/s	12,5m/s
Max. Fahrgeschwindigkeit (abgesenkt)	6,4km/h	6,4km/h
Max. Fahrgeschwindigkeit (angehoben)	0,8km/h	0,8km/h
Heben/Senken	21/32 sek	24/36 sek
Steigfähigkeit	50%	50%
Max. Nivellierung, vorne/hinten	9°	9°
Max. Nivellierung, Seite/Seite	13°	13°
Innerer Wenderadius	3,9m	3,9m
Äusserer Wenderadius	5,64m	5,64m
Reifen	26 x 12.00 - 12 NHS Supa Terra-Grip, schaumgefüllt	
Bedienung	Proportional über Joystick	
Fahrssystem	4 Rad Hydraulikantrieb mit automatischem Differenzial	

ENERGIEVERSORGUNG	
Energiequelle	Kubota D-902 Diesel wassergekühlt

GEWICHT		
Eigengewicht	3 500kg	3 400kg

NIVELLIERUNG



STANDARDMERKMALE

- Automatische Plattformnivellierung
- Leistungsstarker Allradantrieb
- Pendelachse vorne
- Rutschfeste Gitterplattform (SL30SL)
- Plattformausschub (SL26SL)
- Absenkalarm
- Allroundreifen mit hoher Haftung
- Doppelte Lamellenbremsen
- Proportionalsteuerung
- Stromkabel zur Plattform zur nachtr. Ausrüstung mit Steckdose
- Umlegbares Geländer
- Gelbes Rundumlicht
- Betriebsstundenzähler und eingebaute Diagnoseanzeige
- Hupe
- 2 Jahre Garantie auf Ersatzteile und Arbeiten, 5 Jahre auf Strukturbauteile
- CE-Zulassung

OPTIONEN

- Sonderlackierung
- Bewegungsalarm aller Funktionen
- Diesel-Abgasreinigung
- Biologisch abbaubares hydrauliköl
- Hydraulischer Stromgenerator, 110/240 V
- Tunnelpaket
- Nicht-markierende reifen


SCHULER & SCHULER AG
 HEBE- UND TRANSPORTTECHNIK
 CH-6405 Immensee (SZ) contact@schuler-schuler.ch
 Telefon +41 41 854 7000 Telefax +41 41 854 7001
www.schuler-schuler.ch