

SL26RTE/SL30RTE

SPEED LEVEL ÉLECTRIQUE



- Élévateur Sigma avec Speed Level électrique au lithium-ion
- Solution propre (émissions nulles) et silencieuse
- Recharge complète en 5 à 8 heures
- Franchit des pentes jusqu'à 50%
- Se met de niveau automatiquement, sans l'aide de stabilisateurs



snorkelTM
www.snorkellifts.com

SPEED LEVEL ÉLECTRIQUE SL26RTE/SL30RTE

DIMENSIONS	SL26RTE	SL30RTE
Hauteur de travail	10,0m	11,0m
Hauteur max. sous plancher (A)	8,0m	9,0m
Longueur plateforme	1,72m x 3,66m	1,72m x 4,23m
Longueur plateforme (E) extension sortie	1,72m x 4,6m	n/a
Longueur de la nacelle extensible	0,91m	n/a
Largeur (D)	2,13m	2,13m
Longueur hors-tout (C)	3,79m	4,3m
Hauteur repliée (B)	2,6m	2,6m
Hauteur avec garde-corps rabaisés	1,7m	1,7m
Garde au sol châssis	305mm	305mm
Garde au sol essieu	195mm	195mm

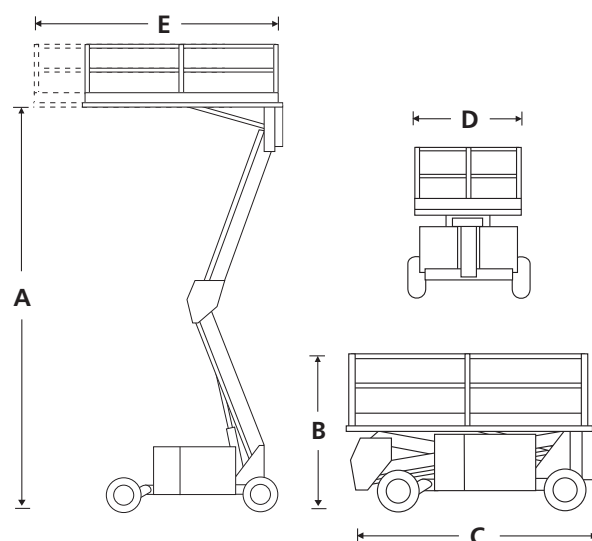
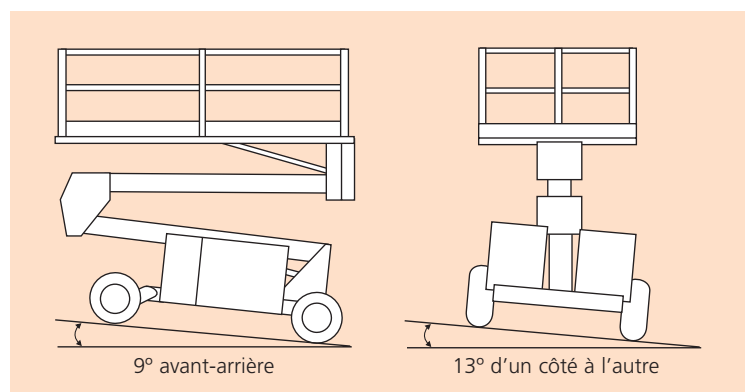
PERFORMANCES		
Capacité de charge max.	680kg	590kg
Utilisation extérieure au vent	12,5m/s	12,5m/s
Translation possible a hauteur max.	8,0m	9,0m
Vitesse max. bras replié	5,4 km/h	5,4 km/h
Vitesse max. bras en extension	0.8km/h	0.8km/h
Temps d'élévation/descente	21/32 s	24/36 s
Franchissement	50%	50%
Mise a niveau avant - arrière	9°	9°
Mise a niveau droite - gauche	13°	13°
Rayon de braquage intérieur	3,9m	3,9m
Rayon de braquage extérieur	5,64m	5,64m
Pneus	26 x 12,00 - 12 gonflés mousse	
Commande	manipulateur proportionnel numérique	
Traction	hydraulique 4WD avec blocage différentiel automatique	

MOTORISATION		
Motorisation	batteries au lithium-ion avec BMS intégré	
Température de fonctionnement	(-)25°C to (+)60°C	(-)25°C to (+)60°C
Chargeur	chargeur de batterie haute fréquence intelligent embarqué (50 A)	

MOTEUR	
Moteur	électrique CA

POIDS		
Poids	3 500kg	3 450kg

MISE DE NIVEAU



CARACTERISTIQUES STANDARD

- Deux batteries au lithium-ion (11,5kWh)
- Mise de niveau automatique de la plate-forme
- Puissante transmission 4 roues motrice
- Essieu avant oscillant
- Plate-forme ouverte haute adhérence (SL30RTE)
- Rallonge de plate-forme coulissante (SL26RTE)
- Alarme de descente
- Pneus tout-terrain non marquants haute adhérence
- Commandes proportionnelles numériques
- Alimentation embarquée
- Garde-corps repliables
- Alarme de mouvement
- Compteur horaire et écran du système de diagnostic embarqué
- Gyrophare orange
- Garantie batterie au lithium pour 2 000 cycles ou 2 ans*
- Garantie 2 ans pièces et main d'oeuvre, 5 ans de garantie sur la structure
- Certification CE

OPTIONS

- Teintes spéciales
- Huile biodégradable
- Batterie supplémentaire (5,75kWh)
- Kit tunnel (23kWh)
- Kit projecteurs de travail
- Kit phares de conduite
- Kit environnement extrême
- Plancher de plateforme en aluminium (SL26RTE)

snorkel

SCHULER & SCHULER AG
 HEBE- UND TRANSPORTTECHNIK
 CH-6405 Immensee (SZ) contact@schuler-schuler.ch
 Telefon +41 41 854 7000 Telefax +41 41 854 7001
 www.schuler-schuler.ch