

# SL26RTE/SL30RTE

## ELEKTRO-SPEED LEVEL



- Speed Level Sigma-Arbeitsbühne mit Lithium-Ionen Akku-Pack
- Leise und sauber – keine Emissionen
- Voll geladen in 5 bis 8 Stunden
- Fährt Steigungen bis zu 50%
- Automatische Nivellierung ohne Stabilisatoren



**snorkel**  
[www.snorkellifts.com](http://www.snorkellifts.com)

ABMESSUNGEN	SL26RTE	SL30RTE
Max. Arbeitshöhe	10,0m	11,0m
Max. Plattformhöhe (A)	8,0m	9,0m
Plattformabmessungen (eingeschoben)	1,72m x 3,66m	1,72m x 4,23m
Plattformabmessungen (E) (ausgeschoben)	1,72m x 4,6m	n/a
Länge, Plattformausschub	0,91m	n/a
Breite (D)	2,13m	2,13m
Länge (C)	3,79m	4,3m
Bauhöhe (B)	2,6m	2,6m
Höhe mit abgeklapptem Geländer	1,7m	1,7m
Bodenfreiheit unter Chassis	305mm	305mm
Bodenfreiheit unter Achse	195mm	195mm

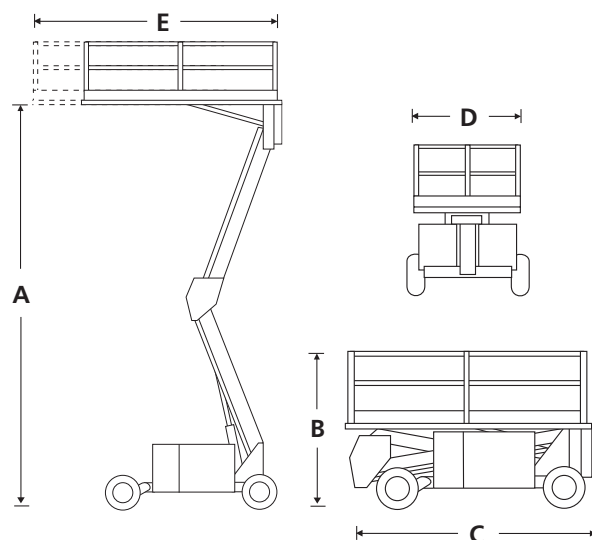
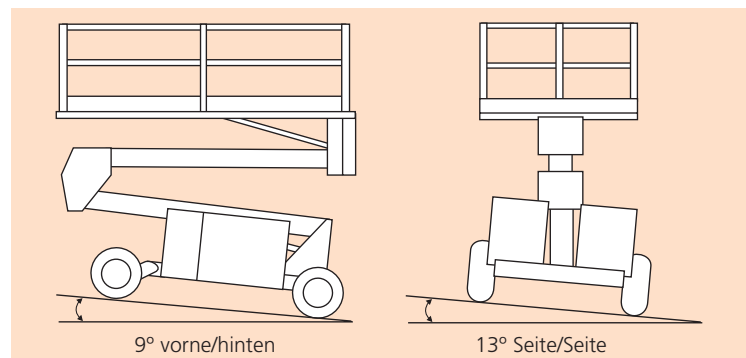
LEISTUNG		
Plattformkapazität (SWL)	680kg	590kg
Max. Windgeschwindigkeit	12.5m/s	12.5m/s
Max. Fahrhöhe	8,0m	9,0m
Max. Fahrgeschwindigkeit (abgesenkt)	5,4 km/h	5,4 km/h
Max. Fahrgeschwindigkeit (angehoben)	0,8km/h	0,8km/h
Heben/Senken	21/32 sek	24/36 sek
Steigfähigkeit	50%	50%
Max. Nivellierung, vorne/hinten	9°	9°
Max. Nivellierung, Seite/Seite	13°	13°
Innerer Wenderadius	3,9m	3,9m
Äusserer Wenderadius	5,64m	5,64m
Reifen	26 x 12,00 - 12 schaumgefüllt	
Bedienung	Digitaler Proportional-Joystick	
Fahrssystem	4 Rad Hydraulikantrieb mit automatischem Differenzial	

ENERGIEVERSORGUNG		
Energiequelle	Li-Ionen-Akkus mit integriertem Batteriemanagementsystem	
Betriebstemperatur	(-)25°C to (+)60°C (-)25°C to (+)60°C	
Ladeinheit	Hochfrequente, intelligente 50-A-Batterieladeeinheit an Bord	

MOTOR	
Motor	Wechselstrom-Elektromotor

GEWICHT		
Eigengewicht	3 500kg	3 450kg

## NIVELLIERUNG



## STANDARD AUSSTATTUNG

- Zwei Lithium-Ionen-Akkusysteme, 11,5kWh
- Automatische Plattformnivellierung
- Leistungsstarker Allradantrieb
- Pendelachse vorne
- Rutschfeste Gitterplattform (SL30RTE)
- Plattformausschub (SL26RTE)
- Absenkalarm
- Hochgriffige, nichtmarkierende Geländereifen
- Digitale Proportionalsteuerung
- Stromkabel zur Plattform zur nachtr. Ausrüstung mit Steckdose
- Umlegbares Geländer
- Bewegungsalarm
- Betriebsstundenzähler und eingebaute Diagnoseanzeige
- Gelbes Rundumlicht
- Akku-Garantie für 2000-Ladezyklen/2 Jahre\*
- 2 Jahre Garantie auf Ersatzteile und Arbeiten, 5 Jahre auf Strukturbauteile
- CE-Zulassung



## OPTIONEN

- Sonderlackierung
- Biologisch abbaubares hydrauliköl
- Batterie supplémentaire (5,75kWh)
- Tunnelpaket (23kWh)
- Arbeitsscheinwerfer-Paket
- Fahrbeleuchtungs-Paket
- Ausstattungspaket für raue Umgebung


**SCHULER & SCHULER AG**  
**HEBE- UND TRANSPORTTECHNIK**  
 CH-6405 Immensee (SZ) contact@schuler-schuler.ch  
 Telefon +41 41 854 7000 Telefax +41 41 854 7001  
 www.schuler-schuler.ch