

S9033RT/S9043RT/S9053RT

GROSSES DECK - RT - SCHERENARBEITSBÜHNE



- Großes Deck-Scherenarbeitsbühne mit Dieselantrieb
- Überzeugende Fahreigenschaften in schwierigem Gelände
- Einfach und präzise Bedienung
- Hochleistungsdesign
- Ideal für Bauanwendungen

 **snorkel**TM
www.snorkellifts.com

GROSSES DECK - RT - SCHERENARBEITSBÜHNE

S9033RT/ S9043RT/S9053RT

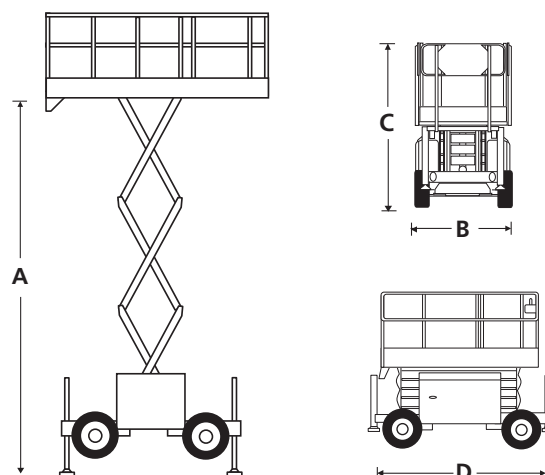
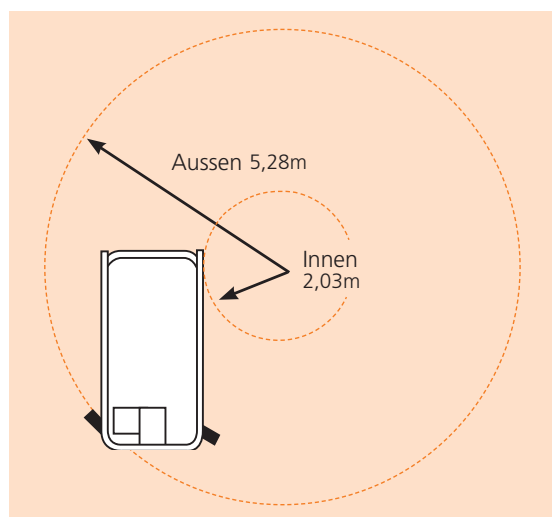
ABMESSUNGEN	S9033RT*	S9043RT*	S9053RT*
Max. Arbeitshöhe	11,8m	15,1m	17,9m
Max. Plattformhöhe (A)	9,8m	13,1m	15,9m
Plattformabmessungen	3,58m x 2,28m		
Plattformabmessungen (ausgeschoben)	4,95m x 2,28m		
Plattformabmessungen (Doppeldecks verlängert)	6,7m x 2,28m		
Länge Ausschiebeplattform	1,37m	1,37m	1,37m
Breite (B)	2,28m	2,28m	2,28m
Gesamtlänge (D)	3,68m	3,68m	3,68m
Bauhöhe (C)	2,97m	2,99m	3,2m
Höhe (Geländer abgeklappt)	1,98m	2,18m	2,33m
Bodenfreiheit	381mm	381mm	381mm

LEISTUNGSDATEN			
Plattformkapazität	1 134kg	680kg	680kg
Max. Fahrhöhe	9,8m	13,1m	9,1m
Max. Windgeschwindigkeit	12,5m/s	12,5m/s	12,5m/s
Max. Fahrgeschwindigkeit (angehoben)	6,7km/h	6,7km/h	6,7km/h
Max. Fahrgeschwindigkeit (abgesenkt)	0,9km/h	0,9km/h <td 0,9km/h	
Heben/Senken	45/30 sek	50/35 sek	55/40 sek
Steigfähigkeit	50%	50%	50%
Max. Abstütznivellierung, vorne/hinten	7°	7°	7°
Max. Abstütznivellierung, Seite/Seite	14°	14°	14°
Innerer Wenderadius	2,03m	2,03m	2,03m
Äusserer Wenderadius	5,28m	5,28m	5,28m
Reifen	12 x 33 Schaumgefüllt		
Bedienung	proportional über Joystick		
Fahrssystem	4 Rad Antrieb		

ENERGIEVERSORGUNG			
Energiequelle	Kubota diesel		

GEWICHT			
Eigengewicht	5 443kg	6 350kg	7 484kg

WENDERADIUS



STANDARDMERKMALE

- Allradantrieb
- 4 hydraulische Abstützungen mit automatischer Nivellierung (S9053RT)
- Einzelne manuelle Roll-Out-Deckerweiterung
- Schaumgefüllte Profilreifen
- Proportionalsteuerung
- Stromkabel zur Plattform zur nachtr. Ausrüstung mit Steckdose
- Bewegungsalarm
- Absenkalarm
- Gelenkachsen
- Ventil zum manuellen Absenken der Plattform
- Gelbes Rundumlicht
- Zwei Anschlagpunkte für Sicherungsgeschirr
- Betriebsstundenzähler und eingebaute Diagnoseanzeige
- 2 Jahre Garantie auf Ersatzteile und Arbeiten, 5 Jahre auf Strukturbauteile
- CE-Zulassung

OPTIONEN

- Sonderlackierung
- Nylon-Abstützplatten (4 stück)
- Biologisch abbaubares hydrauliköl
- Zweistoffbetrieb
- LPG-Leistung
- Ausstattungspaket Kaltwetter
- Erweiterungsdecks mit zwei Antrieben
- 12-kW-stromgenerator
- 12-kW-stromgenerator/schweißpaket
- 4 hydraulische Abstützungen mit automatischer Nivellierung (S9033rT & S9043RT)

snorkel

**SCHULER &
SCHULER AG**

HEBE- UND TRANSPORTTECHNIK

CH-6405 Immensee (SZ) contact@schuler-schuler.ch
Telefon +41 41 854 7000 Telefax +41 41 854 7001
www.schuler-schuler.ch