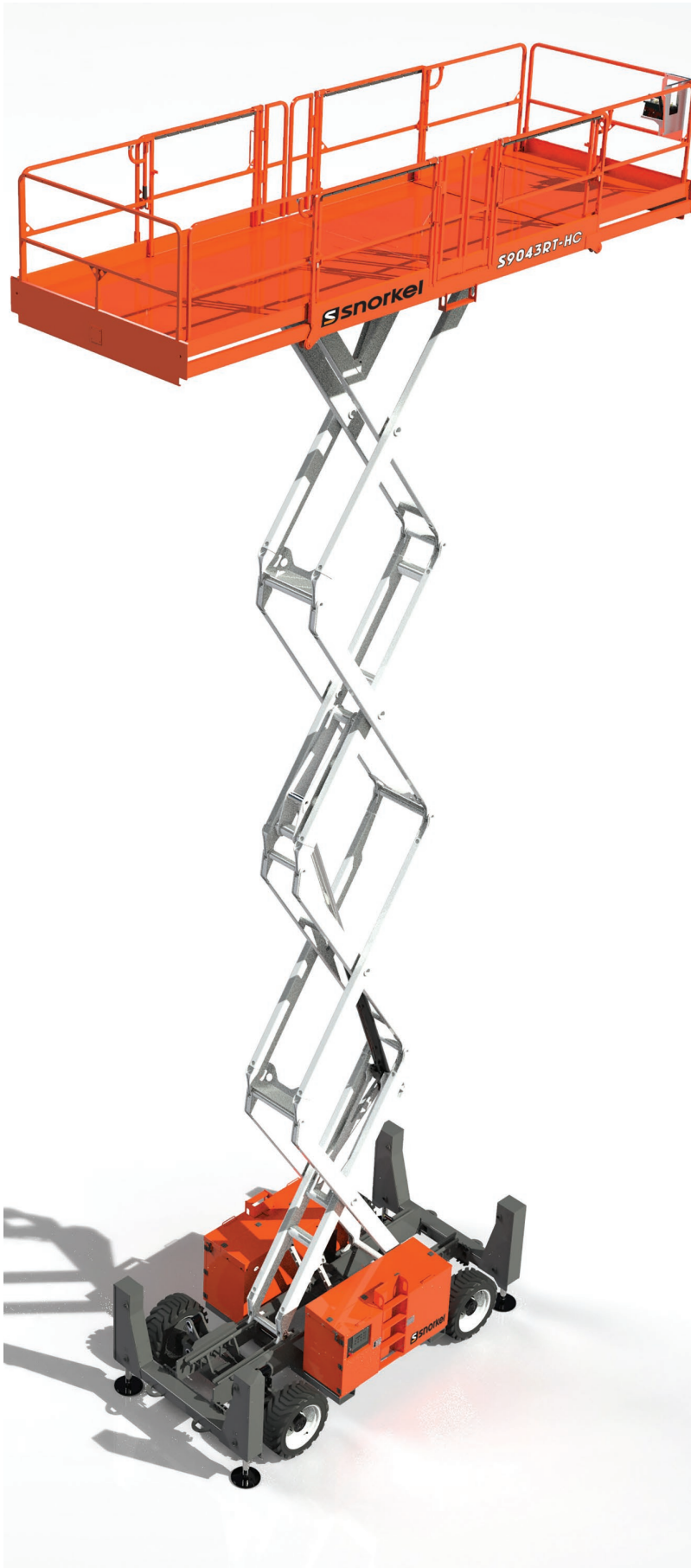


S9031RT-HC/S9043RT-HC

SCHERENARBEITSBÜHNEN FÜR RAUES GELÄNDE MIT SEHR HOHER KAPAZITÄT



- Scherenarbeitsbühnen für raues Gelände mit sehr hoher Kapazität
- Überzeugende Fahreigenschaften in schwierigem Gelände
- Hochleistungsdesign
- Erweiterungsdecks mit zwei Antrieben
- Ideal für Bauanwendungen

 **snorkel**TM
www.snorkellifts.com

SCHERENARBEITSBÜHNEN FÜR RAUES GELÄNDE MIT SEHR HOHER KAPAZITÄT

S9031RT-HC/ S9043RT-HC

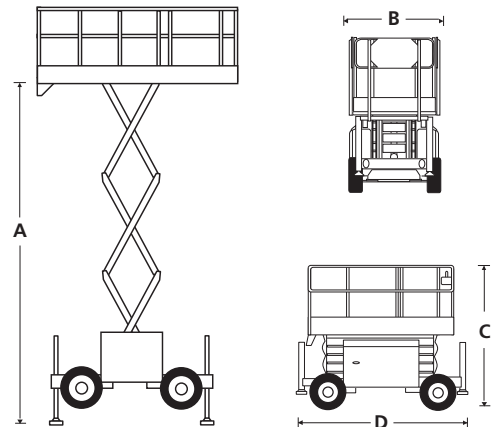
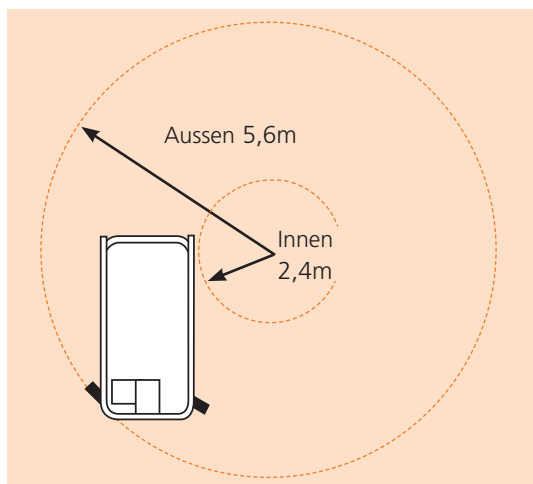
ABMESSUNGEN	S9031RT-HC*	S9043RT-HC*
Max. Arbeitshöhe	11,4m	15,1m
Max. Plattformhöhe (A)	9,4m	13,1m
Plattformabmessungen	2,28m x 4,87m	
Plattformabmessungen (Doppeldecks verlängert)	2,28m x 7,6m	
Länge Ausschiebepattform	1,37m	1,37m
Breite (B)	2,28m	2,28m
Gesamtlänge (D)	4,87m	4,87m
Bauhöhe (C)	2,77m	2,77m
Höhe (Geländer abgeklappt)	1,9m	1,9m
Bodenfreiheit	356mm	356mm

LEISTUNGSDATEN		
Plattformkapazität	1 814kg	1 587kg
Max. Fahrhöhe	9,4m	9,4m
Max. Windgeschwindigkeit	12,5m/s	12,5m/s
Max. Fahrgeschwindigkeit (angehoben)	6,7km/h	6,7km/h
Max. Fahrgeschwindigkeit (abgesenkt)	0,96km/h	0,96km/h
Heben/Senken	30/20 sek	40/25 sek
Steigfähigkeit	50%	50%
Max. Abstütznivellierung, vorne/hinten	6°	6°
Max. Abstütznivellierung, Seite/Seite	14°	14°
Innerer Wenderadius	2,4m	2,4m
Äusserer Wenderadius	5,6m	5,6m
Reifen	13 x 36 Schaumgefüllt	
Bedienung	proportional über Joystick	
Fahrssystem	4 Rad Antrieb	

ENERGIEVERSORGUNG	
Energiequelle	Kubota Dieselmotor

GEWICHT		
Eigengewicht	6 803kg	7 711kg

WENDERADIUS



STANDARTMERKMALE

- Allradantrieb
- 4 hydraulische Abstützungen mit automatischer Nivellierung (S9053RT)
- Erweiterungsdecks mit zwei Antrieben
- Schaumgefüllte Profilreifen
- Proportionalsteuerung
- Stromkabel zur Plattform zur nachtr. Ausrüstung mit Steckdose
- Bewegungsalarm
- Absenkalarm
- Gelenkachsen
- Ventil zum manuellen Absenken der Plattform
- Gelbes Rundumlicht
- Zwei Anschlagpunkte für Sicherungsgeschirr
- Betriebsstundenzähler und eingebaute Diagnoseanzeige
- 2 Jahre Garantie auf Ersatzteile und Arbeiten, 5 Jahre auf Strukturbauteile
- CE-Zulassung

OPTIONEN

- Sonderlackierung
- Nylon-Abstützplatten (4 Stück)
- Biologisch abbaubares hydrauliköl
- Zweistoffbetrieb
- LPG-Leistung
- Ausstattungspaket Kaltwetter
- 12-kW-stromgenerator
- 12-kW-stromgenerator/schweißpaket

snorkel

SCHULER & SCHULER AG
HEBE- UND TRANSPORTTECHNIK

CH-6405 Immensee (SZ) contact@schuler-schuler.ch
Telefon +41 41 854 7000 Telefax +41 41 854 7001
www.schuler-schuler.ch