

S3006P/3008P/3010P

MINI ÉLÉVATEURS MOBILES À CISEAUX



- Léger et compact
- Passe facilement à travers une porte simple
- Aucun stabilisateur nécessaire
- Conception robuste pour les conditions de chantier difficiles
- Avantages éprouvés par rapport à d'autres produits d'accès à faible hauteur :
 - Meilleure productivité sur le chantier
 - Travail plus sûr et plus pratique
 - Meilleur retour sur investissement (ROI) pour les sociétés de location

 **snorkel**
www.snorkellifts.com

MINI ÉLÉVATEURS MOBILES À CISEAUX

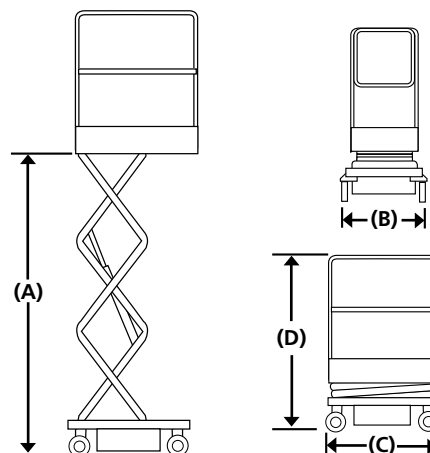
S3006P 3008P/3010P

DIMENSIONS	S3006P	S3008P	S3010P
Hauteur de travail	4,0 m	4,5 m	5,0 m
Hauteur max. sous plancher (A)	2,0 m	2,5 m	3,0 m
Tailles de nacelle (hors-tout)	1,1 m x 0,52 m	1,1 m x 0,52 m	1,1 m x 0,52 m
Capacité de charge max.	240 kg	240 kg	240 kg
Largeur (B)	0,75 m	0,75 m	0,75 m
Longueur hors-tout (C)	1,2 m	1,2 m	1,2 m
Hauteur garde corps (D)	1,7 m	1,8 m	1,8 m

PERFORMANCES	S3006P	S3008P	S3010P
Utilisation extérieure au vent	0 m/s	0 m/s	0 m/s
Temps d'élévation/descente	8/14 s	13/17 s	19/26 s

MOTORISATION	S3006P	S3008P	S3010P
Motorisation		12V DC battery	
Charger		Built in multi-voltage (90V - 240V)	

POIDS	S3006P	S3008P	S3010P
Poids à vide	310 kg	350 kg	370 kg



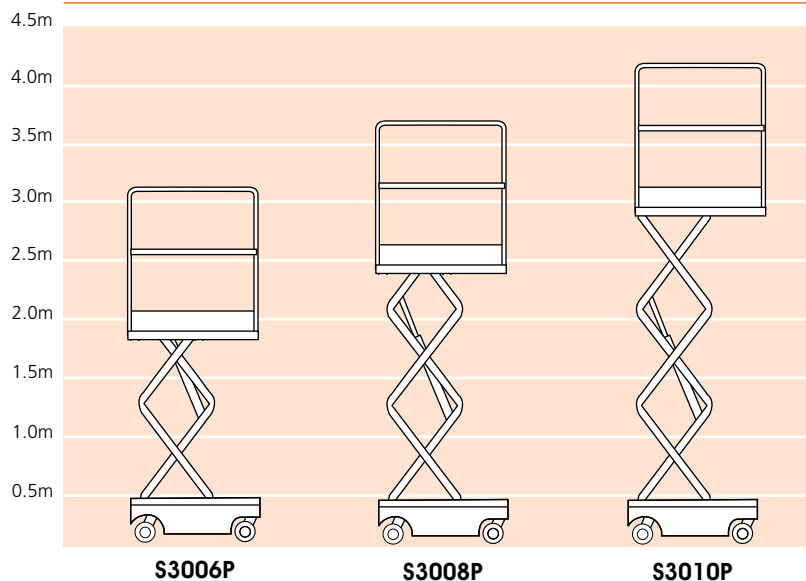
CARACTÉRISTIQUES DE SÉRIE

- Système de freinage automatique
- Capteur de dévers
- Portes d'accès de type saloon
- Chargeur de batterie intégré 90V-240V
- Indicateur de charge de la batterie
- Portes de type saloon
- Points pour chariot élévateur
- Abaissement d'urgence
- Pneus non marquants
- Plateaux de maintenance coulissants
- Garantie 2 ans pièces & main d'œuvre, 5 ans de garantie sur la structure
- Certification CE

OPTIONS

- Teintes spéciales
- Huile biodégradable

HAUTEUR DE PLANCHER MAXIMUM




SCHULER & SCHULER AG
 HEBE- UND TRANSPORTTECHNIK
 CH-6405 Immensee (SZ) contact@schuler-schuler.ch
 Telefon +41 41 854 7000 Telefax +41 41 854 7001
www.schuler-schuler.ch