

S277ORTE/S337ORTE/S397ORTE

ELEKTRISCHE KOMPAKT-SCHERENARBEITSBÜHNEN FÜR RAUES GELÄNDE



- Emissionsfreie elektrische Kompakt-Scherenbühnen für raues Gelände mit Lithium-Ionen-Batterien
- Überzeugende Fahreigenschaften in schwierigem Gelände
- Geeignet für den Innen- und Außenbereich
- Plattformausschub für erweiterten Arbeitsbereich
- Besonders geeignet in beengten Platzverhältnissen



snorkelTM
www.snorkellifts.com

ELEKTRISCHE KOMPAKT- SCHERENARBEITSBÜHNEN FÜR RAUES GELÄNDE

S277ORTE/ S337ORTE/S397ORTE

| ABMESSUNGEN | S277ORTE* | S337ORTE* | S397ORTE* |
|---|-------------|-------------|-------------|
| Max. Arbeitshöhe | 10,1m | 12,0m | 13,8m |
| Max. Plattformhöhe (A) | 8,1m | 10,0m | 11,8m |
| Plattformabmessungen (eingeschoben) (B) | 1,6m x 2,8m | 1,6m x 2,8m | 1,6m x 2,8m |
| Plattformabmessungen (ausgeschoben) (C) | 1,6m x 4,0m | 1,6m x 4,0m | 1,6m x 4,0m |
| Länge Ausschiebepattform | 1,2m | 1,2m | 1,2m |
| Breite (D) | 1,8m | 1,8m | 1,8m |
| Gesamtlänge (mit Stufe) (E) | 3,4m | 3,4m | 3,4m |
| Bauhöhe (F) | 2,61m | 2,7m | 2,95m |
| Höhe (Geländer abgeklappt) | 1,83m | 2,0m | 2,13m |
| Bodenfreiheit | 330mm | 330mm | 330mm |

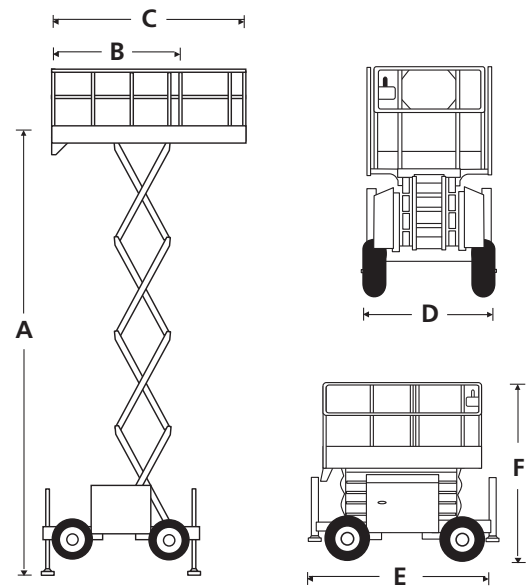
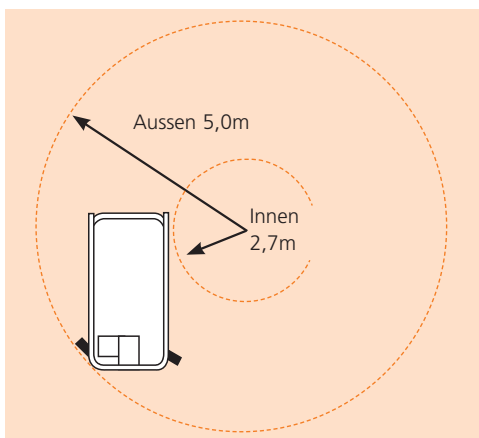
| LEISTUNGSDATEN | S277ORTE* | S337ORTE* | S397ORTE* |
|---------------------------------------|----------------------------------|-----------|-----------|
| Plattformkapazität | 580kg | 450kg | 350kg |
| Max. Fahrhöhe | 8,1m | 10,0m | 11,8m |
| Max. Windgeschwindigkeit | 12,5m/s | 12,5m/s | 12,5m/s |
| Max. Fahrgeschwindigkeit (angehoben) | 4,5km/h | 4,5km/h | 4,5km/h |
| Max. Fahrgeschwindigkeit (abgesenkt) | 0,5km/h | 0,3km/h | 0,3km/h |
| Heben/Senken | 26/30 sek | 50/60 sek | 50/60 sek |
| Steigfähigkeit | 35% | 35% | 35% |
| Max. Abstüznivellierung, vorne/hinten | 6° | 6° | 6° |
| Max. Abstüznivellierung, Seite/Seite | 10° | 10° | 10° |
| Innerer Wenderadius | 2,7m | 2,7m | 2,7m |
| Äusserer Wenderadius | 5,0m | 5,0m | 5,0m |
| Reifen | 27 x 10,5 - 15 nicht-markierende | | |
| Bedienung | proportional über Joystick | | |
| Fahrssystem | 4 Rad Antrieb | | |

| ENERGIEVERSORGUNG | S277ORTE* | S337ORTE* | S397ORTE* |
|--------------------|--|-----------|-----------|
| Energiequelle | Li-Ionen-Akkus mit integriertem Batteriemanagementsystem | | |
| Betriebstemperatur | (-) 25° C to (+) 60° C | | |
| Ladeinheit | Hochfrequente, intelligente 50-A-Batterieladeeinheit an Bord | | |

| MOTOR | S277ORTE* | S337ORTE* | S397ORTE* |
|-------|---------------------------|-----------|-----------|
| Motor | Wechselstrom-Elektromotor | | |

| GEWICHT | S277ORTE* | S337ORTE* | S397ORTE* |
|--------------|-----------|-----------|-----------|
| Eigengewicht | 2 800kg | 3 620kg | 3 790kg |

WENDERADIUS



STANDARDAUSSTATTUNG

- Zwei Lithium-Ionen-Akkusysteme, 11,5kWh
- Allradantrieb
- Plattformausschub
- 4 hydraulische Abstützung mit automatischer Nivellierung
- Nicht-markierende Reifen
- Proportionalsteuerung
- Stromkabel zur Plattform zur nachtr. Ausrüstung mit Steckdose
- Bewegungsalarm
- Absenkalarm
- Umlegbares Geländer
- Gelbes Rundumlicht (2)
- Gelenkachsen
- Betriebsstundenzähler und eingebaute Diagnoseanzeige
- Ventil zum manuellen Absenken der Plattform
- Zwei Anschlagpunkte für Sicherungsgeschirr
- Akku-Garantie für 2000-Ladezyklen/2 Jahre**
- 2 Jahre Garantie auf Ersatzteile und Arbeiten, 5 Jahre auf Strukturbauteile
- CE-Zulassung

OPTIONEN

- Sonderlackierung
- Batterie supplémentaire (5,75kWh)
- Nylon-Abstützplatten (4 Stück)
- Biologisch abbaubares Hydrauliköl

snorkel www.snorkellifts.com

Vigo Centre, Birtley Road,
Washington, Tyne & Wear,
NE38 9DA, U.K.

t: +44 (0) 845 1550 057

e: sales.emea@snorkellifts.com

CE Specification
© Snorkel 2020

Spezifikationen können ohne vorherige Ankündigung geändert werden. Die hier abgebildeten Fotos und Diagramme dienen nur für Werbezwecke. Beziehen Sie sich auf Snorkel Bedienerhandbücher für die richtige Anwendung und Wartung dieser Ausrüstung.

**Je nachdem, welches Ereignis zuerst eintritt. Bestimmungen, Bedingungen und ggf. Einschränkungen entnehmen Sie bitte der Snorkel Garantierichtlinie.

Batterien sind nach Ablauf ihrer Lebensdauer zwecks Recycling an Snorkel zurückzugeben.

* Vorläufige Beschreibungen.

02/2020