

S2255RTE/S2755RTE

PLATEFORMES ÉLEVATRICES À CISEAUX
ÉLECTRIQUES ÉTROITE POUR TERRAIN ACCIDENTÉ



- Plateformes élévatrices à ciseaux électriques étroite à émission zéro alimentées par batteries aux ions de lithium pour utilisation sur terrain accidenté
- Performance excellente tout terrain
- Facile à utiliser
- Extension coulissante pour déport supplémentaire
- Idéale pour travailler à l'extérieur dans des endroits étroits



snorkelTM
www.snorkellifts.com

PLATEFORMES ÉLÉVATRICES À CISEAUX ÉLECTRIQUES ÉTROITE POUR TERRAIN ACCIDENTÉ

S2255RTE/ S2755RTE

DIMENSIONS	S2255RTE*	S2755RTE*
Hauteur de travail	8,5m	10,1m
Hauteur max. sous plancher (A)	6,5m	8,1m
Longueur plateforme	1,4m x 2,73m	1,4m x 2,73m
Longueur plateforme extension sortie	1,4m x 3,93m	1,4m x 3,93m
Longueur de la nacelle extensible	1,2m	1,2m
Largeur (B)	1,45m	1,45m
Longueur hors-tout (C)	3,3m	3,3m
Hauteur repliée (D)	2,35m	2,5m
Hauteur min. (garde - corps pliés)	2,0m	2,13m
Garde au sol	260mm	260mm

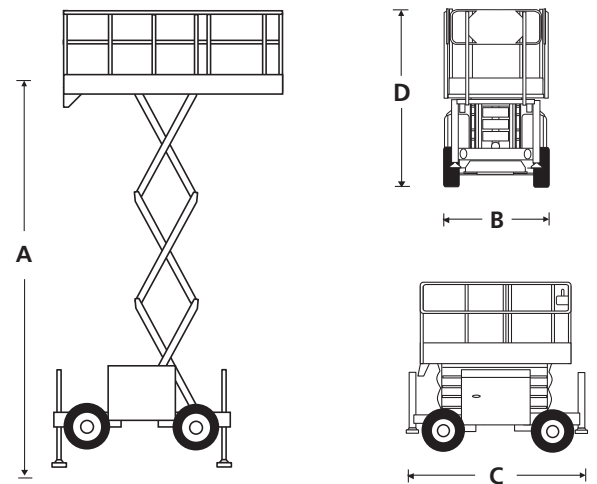
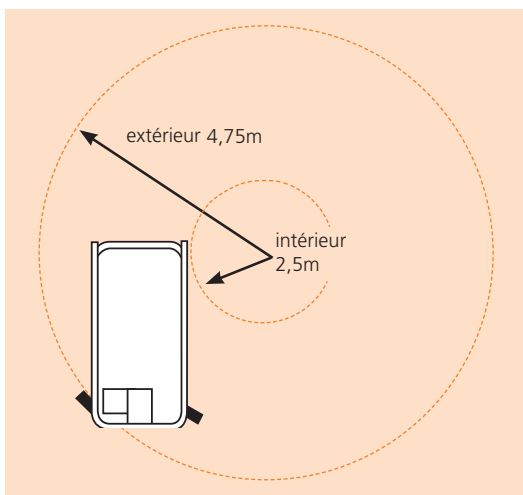
PERFORMANCES		
Capacité de charge max.	420kg	300kg
Translation possible a hauteur max.	6,2m	7,8m
Utilisation extérieure au vent	12,5m/s	12,5m/s
Vitesse max. bras replié	5,2km/h	5,2km/h
Vitesse max. bras en élévation	0,66km/h	0,5km/h
Temps d'élévation/descente	26/30 s	26/30 s
Franchissement	35%	35%
Pente maximale rattrable sur stabilisateur avant - arriere	6°	6°
Pente maximale rattrable sur stabilisateur droit - gauche	10°	10°
Rayon de braquage intérieur	2,5m	2,5m
Rayon de braquage extérieur	4,75m	4,75m
Pneus	0,58 m x 0,22 m - 12 non marquant	
Commande	proportionnelle	
Traction	hydraulique 4WD	
Angle de sortie / d'entrée	20°	20°

MOTORISATION	
Motorisation	batteries au lithium-ion 11,5 kWh avec BMS intégré
Température de fonctionnement	(-) 25° C to (+) 60° C
Chargeur	chargeur de batterie haute fréquence intelligent embarqué (50 A)

MOTEUR	
Moteur	électrique CA

POIDS		
Poids à vide	2 410 kg	2 750 kg

RAYON DE BRAQUAGE



CARACTÉRISTIQUES DE SÉRIE

- Deux batteries au lithium-ion 11,5kWh
- 4 roues motrices
- 4 stabilisateurs hydrauliques avec mise à niveau automatique
- Rallonge de plate-forme coulissante
- Commandes proportionnelles
- Pneus haute adhérence non marquant
- Alimentation embarquée
- Alarme de déplacement
- Alarme de descente
- Essieu articulé
- Valve d'abaissement manuel
- Feu jaune clignotant
- Doubles points d'ancrage pour cordon de harnais
- Compteur horaire
- Garantie batterie au lithium pour 2 000 cycles ou 2 ans**
- Garantie 2 ans pièces & main d'oeuvre, 5 ans de garantie sur la structure
- Certification CE

OPTIONS

- Teintes spéciales
- Batterie supplémentaire 5,75kWh
- Patins nylon (4)
- Huile biodégradable
- Télématique Snorkel OnSite

snorkel

SCHULER & SCHULER AG
HEBE- UND TRANSPORTECHNIK
CH-6405 Immensee (SZ) contact@schuler-schuler.ch
Telefon +41 41 854 7000 Telefax +41 41 854 7001
www.schuler-schuler.ch