

S2255RT/S2755RT

PLATE-FORME CISEAUX TOUT TERRAIN ÉTROIT



- Ciseau compacts thermique tout terrain
- Performance excellente tout terrain
- Facile à utiliser
- Extension coulissante pour déport supplémentaire
- Idéale pour travailler à l'extérieur dans des endroits étroits

 **snorkel**
www.snorkellifts.com

PLATE-FORME CISEAUX TOUT TERRAIN ÉTROIT **S2255RT/ S2755RT**

DIMENSIONS	S2255RT	S2755RT
Hauteur de travail	8,5m	10,1m
Hauteur max. sous plancher (A)	6,5m	8,1m
Longueur plateforme	2,73m x 1,4m	2,73m x 1,4m
Longueur plateforme extension sortie	3,93m x 1,4m	3,93m x 1,4m
Longueur de la nacelle extensible	1,2m	1,2m
Largeur (B)	1,45m	1,45m
Longueur hors-tout (C)	3,3m	3,3m
Hauteur repliée (D)	2,35m	2,35m
Hauteur min. (garde - corps pliés)	2,0 m	2,13 m
Garde au sol	260mm	260mm

PERFORMANCES

Capacité de charge max.	420kg	300kg
Translation possible a hauteur max.	6,5m	7,7m
Utilisation extérieure au vent	12,5m/s	12,5m/s
Vitesse max. bras replié	5,2km/h	5,2km/h
Vitesse max. bras en élévation	0,66km/h	0,5km/h
Temps d'élévation/descente	26/30 s	26/30 s
Franchissement	35%	35%
Pente maximale ratractable sur stabilisateur avant - arrière	6°	6°
Pente maximale ratractable sur stabilisateur droit - gauche	10°	10°
Rayon de braquage intérieur	2,5m	2,5m
Rayon de braquage extérieur	4,75m	4,75m
Pneus	23 x 8,9 - 12 non marquant	
Commande	proportionnelle	
Traction	hydraulique 4WD	

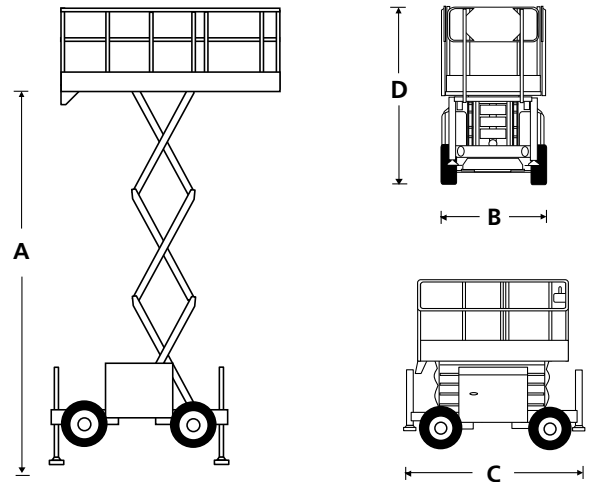
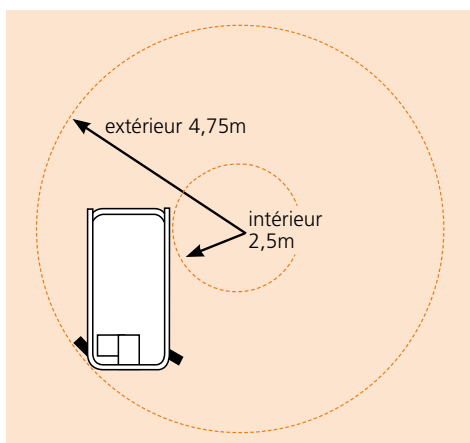
MOTORISATION

Motorisation	Moteur Diesel Kubota
Options d'alimentation	bi-énergie

POIDS

Poids à vide	2,410kg	2,750kg
--------------	---------	---------

RAYON DE BRAQUAGE



CARACTÉRISTIQUES DE SÉRIE

- 4 roues motrices
- 4 stabilisateurs hydrauliques avec mise à niveau automatique
- Rallonge de plate-forme coulissante
- Pneus haute adhérence non marquant
- Commandes proportionnelles
- Alimentation embarquée
- Alarme de déplacement
- Alarme de descente
- Valve d'abaissement manuel
- Feu jaune clignotant
- Essieu articulé
- Compteur horaire
- Doubles points d'ancrage pour cordon de harnais
- Garantie 2 ans pièces & main d'œuvre, 5 ans de garantie sur la structure
- Certification CE

OPTIONS

- Teintes spéciales
- Patins nylon
- Huile biodégradable


SCHULER & SCHULER AG
 HEBE- UND TRANSPORTTECHNIK
 CH-6405 Immensee (SZ) contact@schuler-schuler.ch
 Telefon +41 41 854 7000 Telefax +41 41 854 7001
www.schuler-schuler.ch