

A62JRT

NACELLE ARTICULÉE



- Bras Articulé haute performance
- Enveloppe de travail leader du secteur
- 4 x 4 puissant avec essieu oscillant
- Rayon de braquage ultra-serré
- Dimensions compactes et à Zéro déport arrière

 **snorkel**
www.snorkellifts.com

NACELLE ARTICULÉE

A62JRT

DIMENSIONS A62JRT

Hauteur de travail	20,8 m
Hauteur max. sous plancher	18,8 m
Déport	11,1 m
Hauteur d'articulation max.	9,0 m
Dimensions extérieures du panier	2,44 m x 0,91 m
Largeur (A)	2,4 m
Longueur-position transport	8,5 m
Longueur hors-tout, bras repliés (B)	8,6 m
Hauteur hors-tout, bras repliés (C)	2,6 m
Garde au sol	350 mm

PERFORMANCES

Capacité de charge max.	227 kg
Translation possible a hauteur max.	18,8 m
Utilisation extérieure au vent	12,5 m/s
Vitesse max. bras replié	6,1 km/hr
Vitesse max. bras en élévation	1,2 km/hr
Bras pendulaire	1,8 m
Angle de débattement vertical du pendulaire	136°
Rotation du panier	180°
Rotation de tourelle (continue)	360°
Déport arrière	0 m
Capacité de franchissement	45%
Rayon de braquage intérieur	1,4 m
Rayon de braquage extérieur	4,6 m
Pneus	355/55 D625 gonflés mousse
Commande	Commande multifonctions, pour conduire, élévation
Système	4 x 4 hydrostatique avec essieu oscillant

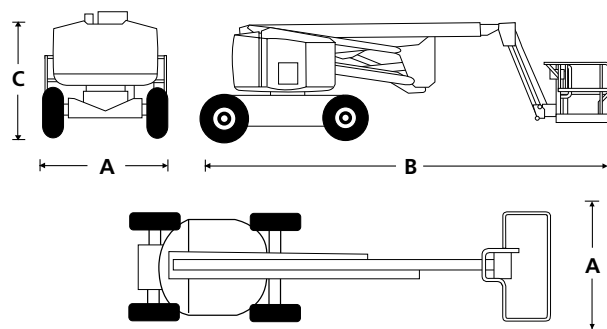
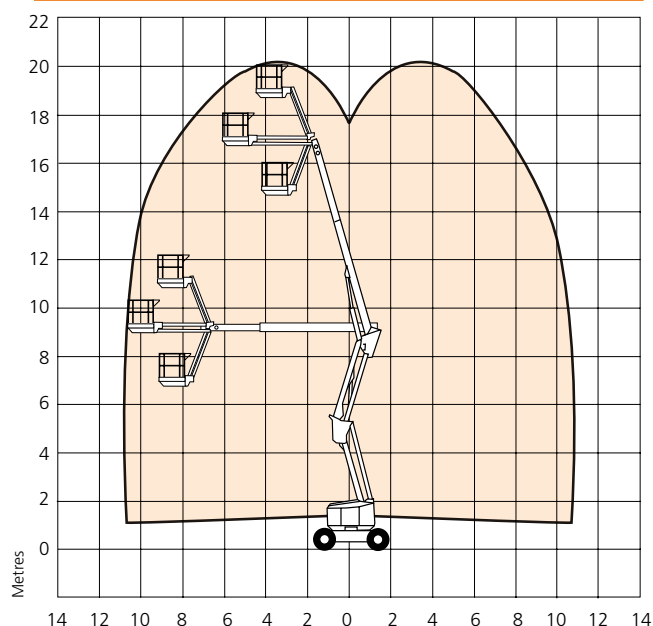
MOTORISATION

Motorisation	Kubota V2403M 36.5kW/48.9HP – Tier 4i
--------------	---------------------------------------

POIDS

Poids à vide	10 659 kg
--------------	-----------

ZONE DE TRAVAIL



CARACTÉRISTIQUES DE SÉRIE

- Système de protection secondaire Snorkel Guard™
- Puissante transmission hydrostatique 4 roues motrices
- Essieu oscillant
- Un déport arrière nul
- Rayon de braquage très serré
- Moteur sur plateau pivotant
- Compteur horaire
- Alarme de déplacement
- Klaxon
- Alimentation embarquée
- Feu jaune clignotant
- Panier à trois entrées
- Fonctionnement d'urgence DC
- Garantie 2 ans pièces & main d'œuvre, 5 ans de garantie sur la structure
- Certification CE

OPTIONS

- Teintes spéciales
- Panier avec prise d'air comprimé
- Générateur AC 110V/240V 3,5 kW
- Paquet pour l'avion
- Paquet de luxe pour l'avion
- Kit a froid
- Kit pour conditions météorologiques extrêmes
- Kit vitrage
- Kit environnement extrême
- Kit projecteurs
- Huile biodégradable
- Bac à outils



SCHULER & SCHULER AG

HEBE- UND TRANSPORTTECHNIK

CH-6405 Immensee (SZ) contact@schuler-schuler.ch

Téléfon +41 41 854 7000 Téléfax +41 41 854 7001

www.schuler-schuler.ch