

# OIL & STEEL

## AERIAL PLATFORMS



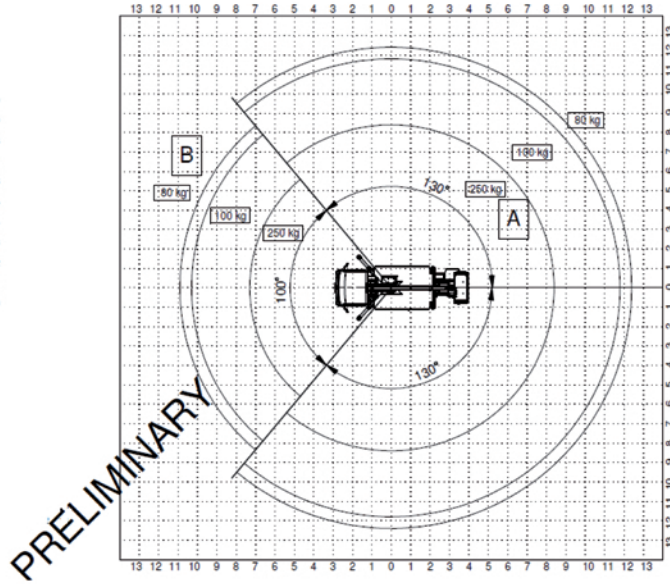
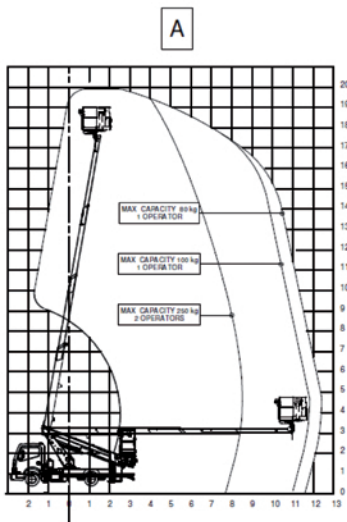
## Scorpion 2013

Die neue Scorpion 2013 liefert Spitzenleistungen in der Bauklasse der kompakten Teleskoparbeitsbühnen. Mit 20 m Arbeitshöhe und einer max. seitlichen Reichweite von fast 13 m bei 250 kg Korblast deckt die Scorpion 2013 ein breites Einsatzspektrum ab.

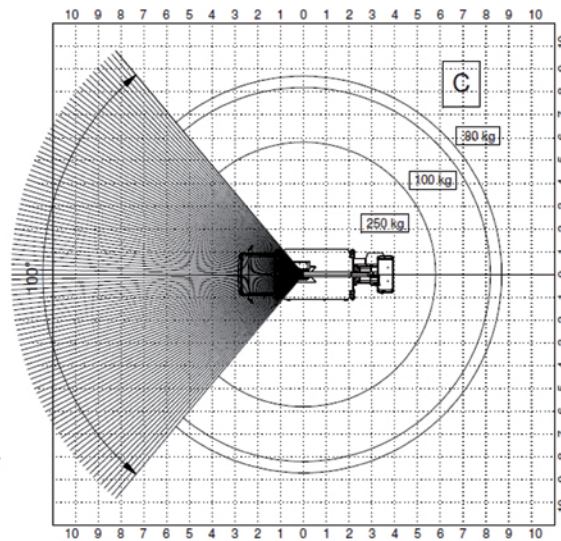
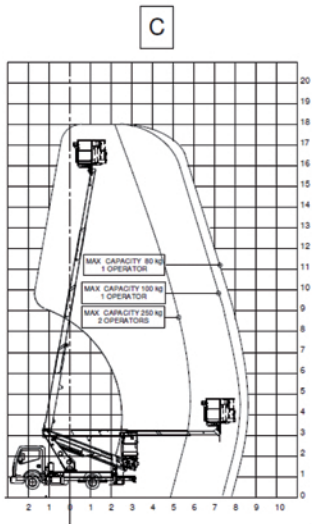
Das innovative Stabilisationssystem ermöglicht das schnelle und einfache Abstützen der Arbeitsbühne. Variable und vollautomatisch nivelliert sich die Maschine am Einsatzort. Diese Vorteile kommen besonders in Innenstädten zum Tragen.

Wie gewohnt hat Oil&Steel eine Multifunktionsleitung zum Korb verlegt und der 230 V Anschluss zum Korb ist ebenfalls vorhanden. Hochwertige Komponenten wie MOBA-Steuerung, KTL-Beschichtung, Hawe-Ventile und Edelstahlbolzen sind Garanten für die Langlebigkeit der Bühne. Die im Teleskop verlegten Energie- und Hydraulikleitungen, sorgen zusätzlich für Sicherheit und verhindern Beschädigungen.

Mit 3,5 t zulässigem Gesamtgewicht kann die Maschine mit jedem Führerschein der Klasse B gefahren werden. Alles in allem ist die Scorpion 2013 eine günstige, sehr durchdachte Maschine die sowohl für Vermieter als auch für Endanwender sehr interessant ist.

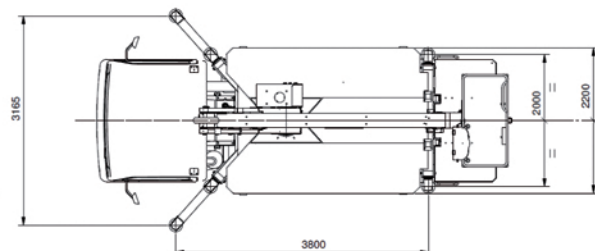
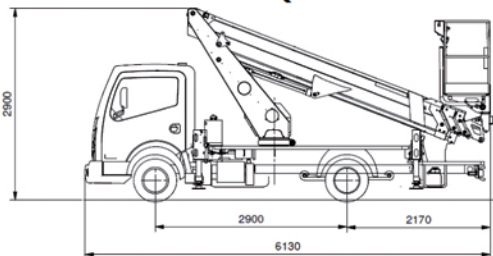


**Vordere Ausleger  
Voll geöffnet**



**Vordere Ausleger  
Vollständig  
geschlossen**

PRELIMINARY



## Spezifikationen

Arbeitshöhe:	19,9 m
Standhöhe:	17,9 m
Tragfähigkeit Plattform:	250 kg
Seitliche Reichweite:	12,5 m
Arbeitskorb (lxbxh):	1400 x 700 x 1100 mm aus Aluminium
Bedienung:	Im Korb Elektrohydraulisch
Stabilisierung:	Elektrohydraulisch / oder hydraulisch
Schwenkbereich:	400°
Korbdrehung:	2x 90°
Abstützung:	H-Abstützung
Gesamtlänge:	6150 mm
Gesamthöhe:	2900 mm
Gesamtbreite:	2200 mm
zul. Gesamtgewicht:	3.500 kg



**SCHULER &  
SCHULER AG**

HEBE- UND TRANSPORTTECHNIK

CH-6405 Immensee (SZ) contact@schuler-schuler.ch

Telefon +41 41 854 7000 Telefax +41 41 854 7001

www.schuler-schuler.ch