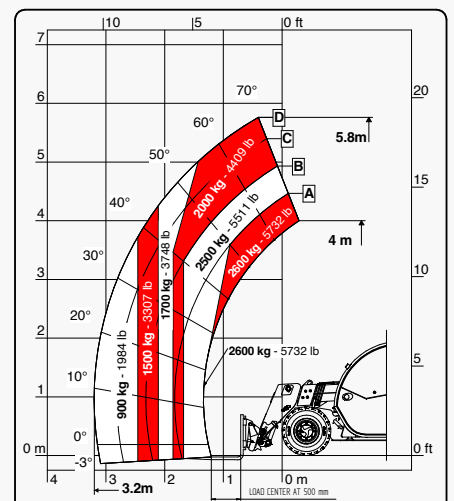
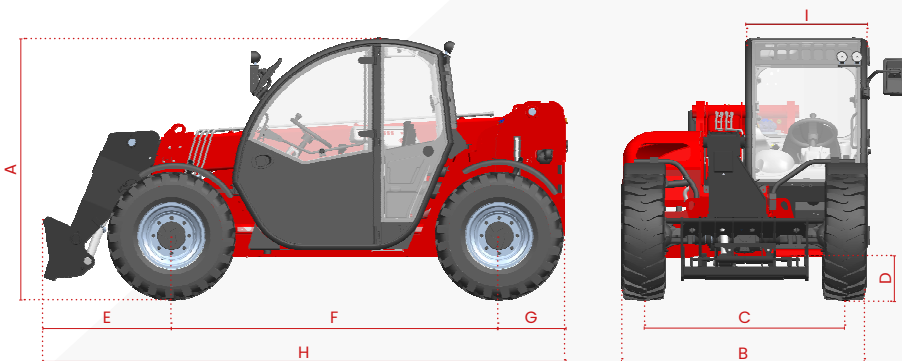


TECHNISCHE DATENBLÄTT

6.26 SMALL RANGE



Es wird darauf hingewiesen, dass Faresin Industries s.p.a. einen allgemeinen Haftungsausschluss bezüglich der Beschreibung der technischen und funktionellen Merkmale seiner Maschinen sowie der Methoden ihrer Verwendung, auch in Bezug auf ihre Sicherheit, anwendet. Der Haftungsausschluss ist als allgemein gültig zu verstehen, und deshalb lädt Faresin Industries s.p.a. Sie ein, ihn zur Kenntnis zu nehmen, auch durch Zugriff auf die Website: www.faresinindustries.com



FARESIN.COM



6.26 SMALL RANGE

TECHNISCHE MERKMALE

MODELLE	6.26	
ABMESSUNGEN		
[A] Höhe	mm	1935
[B] Breite	mm	1890
[C] Spurweite	mm	1550
[D] Bodenfreiheit	mm	220
[E] Voredere Übertragung	mm	990
[F] Radstand	mm	2525
[G] Hintere Übertragung	mm	520
[H] Breite ohne Anhängervorrichtung	mm	4035
[I] Kabinenbreite	mm	960
LEERGEWICHT		
Classic 52	kg	4700
DETAILS		
Teleskopteile	nr	1
Max. Tragfähigkeit	kg	2600
Max Hubhöhe	m	5,9
Max horizontaler Auszug	m	3,2
Auszug auf max. Höhe	m	0,3
Gesamtschwenkwinkel	°	155
FASSUNGSVERMÖGEN DES TANKS		
Hydrauliköl	l	80
Dieseltank	l	70
WERKZEUGAUFNAHME		
FH		●
EURO		○

HINWEIS: Abmessungen bestimmt auf dem Modell mit Breifung 12-16,5

● Standard ○ Optional - Nicht verfügbar



KONFIGURATION	CLASSIC 52	
ANTRIEB		
Hydrostatisch		stufenlos
Höchstgeschwindigkeit	km/h	30
MOTOR STAGE V		
Hersteller		Yanmar
Strom	kw/hp	51,7/69,3
System für Abgasnachbehandlung		DOC + DPF
Zugkraft	daN	3530
HYDRAULIK		
Typ der Pumpe		ausrüstung
Hydraulische Durchflussmenge	l/bar	80/230
BEREIFUNG		
12-16,5		●
12,5-18		○
435/50 19.5		○
Wenderadius	m	3,25
VERSCHIEDENES		
Joystick		mechanisch-elektro proportional
Schnellkupplung		○
Hinterer doppeltwirkender Hydraulikanschluss mit elektro-proportionaler Steuerung		○
LED-Beleuchtung vorn und hinten		○
Hintere Anhängersteckdose		○
Feste Anhängerkupplung 6 t		○
Motorwasservorwärmung		○
Klimaanlage		○
Schwimmstellung		○
Fahrschwingungsdämpfer		○
Manueller 6 Wege Umschaltventil		○
PEB (Elektrische Verbindung am Auslegerkopf)		○
Creeper		○
Vordere konstante Durchflussmenge		○
Schaufelmodus		●

